

ООО «АДВЕРС»

Россия, 443068, г. Самара,
ул. Ново-Садовая, 106 к.80

Производство

+7(846)263-07-97

Отдел продаж

+7(846)270-68-64; 270-65-09

E-mail: sales@autoterm.ru

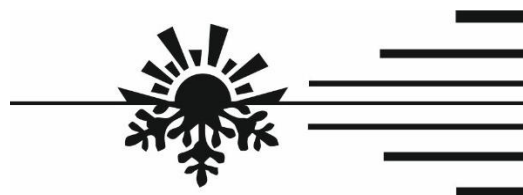
Сервисное обслуживание

+7(846)266-25-39; 266-25-41

+7(846)266-25-42; 266-25-43

E-mail: garant@autoterm.ru

E-mail: support@autoterm.ru



www.advers.ru

Подогреватель предпусковой дизельный 30SP-24

Каталог деталей и сборочных единиц

Март 2022

Настоящий каталог деталей и сборочных единиц предназначен для организаций и лиц, занимающихся установкой, ремонтом и обслуживанием подогревателей предпусковых дизельных типа 30SP-24.

Каталог состоит из разделов:

- 1) Состав **подогревателя** согласно схеме деления изделия, на составные части представлен на рис. 1 и перечню деталей и сборок – таблица 1.
- 2) Состав **нагревателя** согласно схеме деления изделия, на составные части представлен на рис.2 и перечню деталей и сборок – таблица 2.
- 3) Состав **горелки** согласно схеме деления изделия, на составные части представлен на рис.3 и перечню деталей и сборок – таблица 3.

Каталог используется для определения обозначений деталей и узлов, вышедших из строя при эксплуатации подогревателя для заказа на предприятии-изготовителе.

Внимание! Для удобства и простоты заказа деталей и сборочных единиц, необходимо использовать заводские номера, которые указаны в таблицах.

По вопросам технического обслуживания обращаться г.Самара (т. +7(846)207-05-20) или на сайт www.advers.ru в раздел форум.

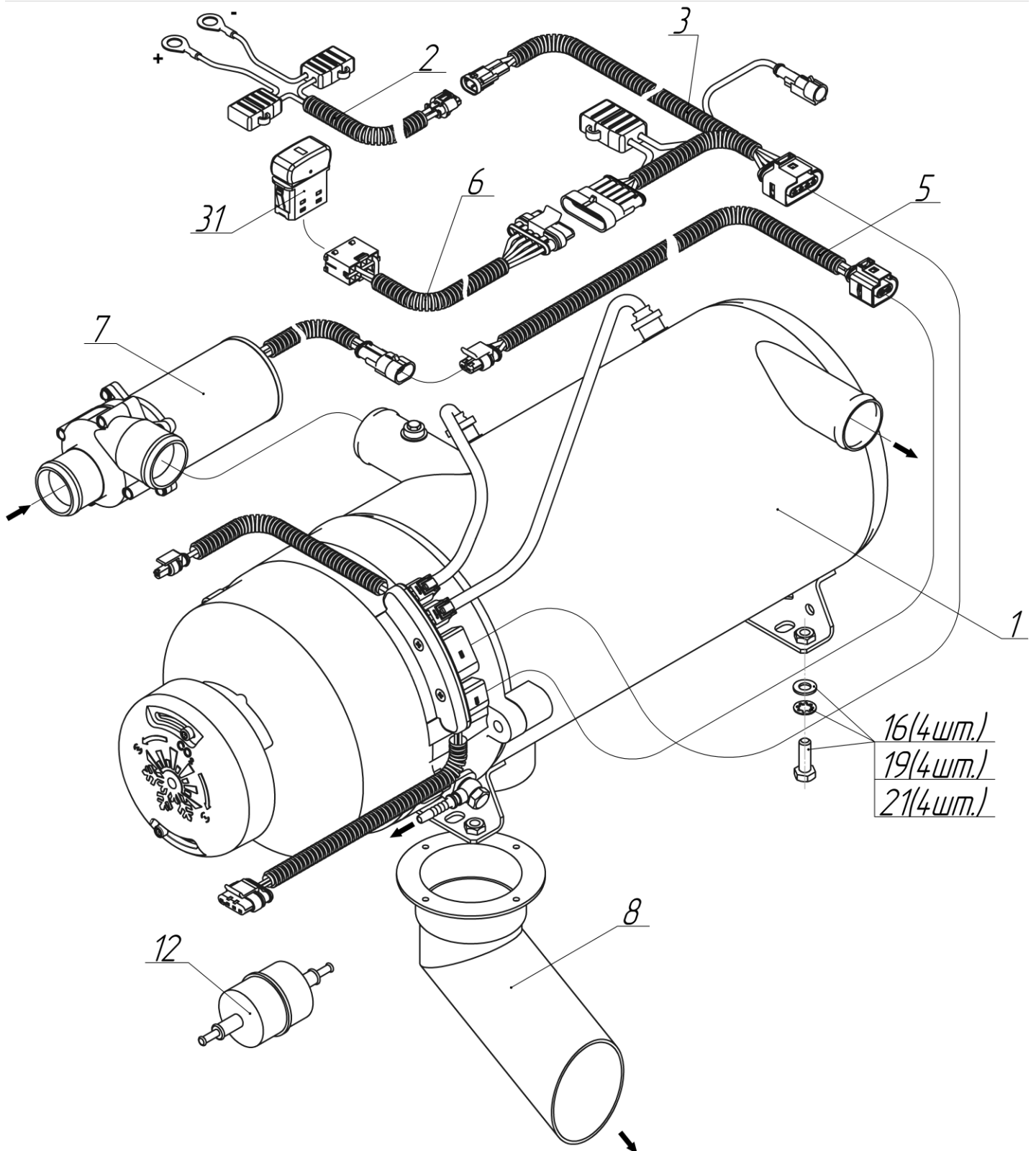


Рис.1- Схема деления подогревателя

Таблица 1

№ поз	Наименование и заводской номер	Примечание	сб.4455
	Порядковый №		1
1	Нагреватель		
	сб.4456		1
2	Жгут питания		
	сб.2017		1
3	Жгут		
	сб.4676		1
5	Жгут помпы		
	сб.4652		1
6	Жгут кнопки		
	сб.4696	l=18м	1
7	Электронасос		
	сб.2792		1
	Болт М6х20 ГОСТ 7798-79		4
	Гайка М6 ГОСТ 5915-70		4
	Шайба 6 ГОСТ 11371-78		4
	Шайба 6 ГОСТ 10462-81		4
8	Труба выхлопная		
	сб.4763		1
12	Фильтр топливный BIG FILTER GB 612		1
16	Болт М8х25 ГОСТ 7798-79		4
19	Шайба 8 ГОСТ 11371-78		4
21	Шайба 8 ГОСТ 10462-81		4
31	Выключатель ПКл.02.52.24.з.о Ф5.3709.011-77		1

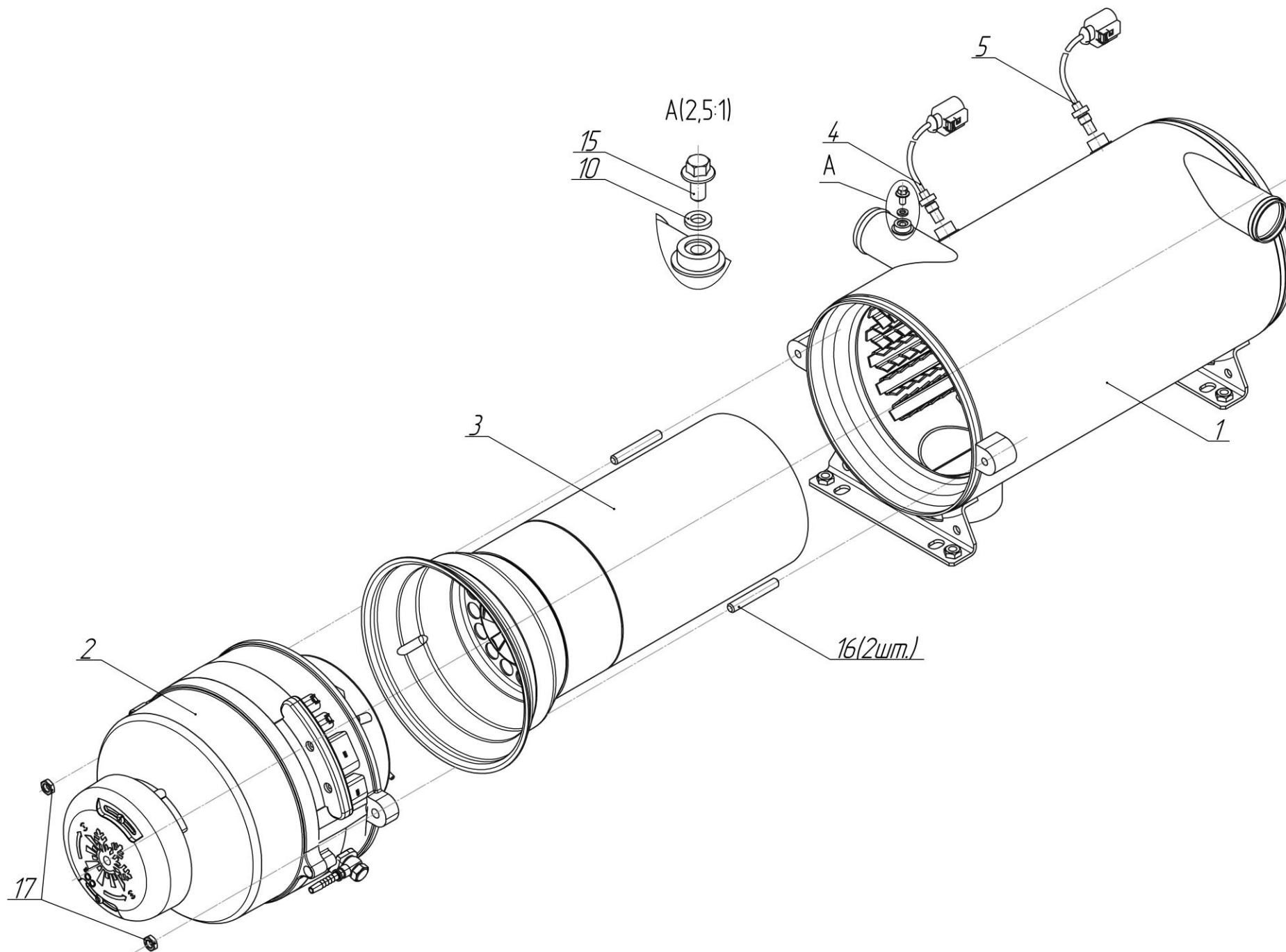


Рис.2- Схема деления нагревателя

Таблица 2

№ поз	Наименование и заводской номер	Примечание	сб.4716
	Порядковый №		1
1	Теплообменник		
	сб.4457		1
2	Горелка		
	сб.4458		1
3	Труба жаровая		
	сб.4459		1
4	Датчик температуры		
	сб.4473		1
5	Датчик перегрева		
	сб.4478		1
10	Кольцо		
	д.1317		1
15	Болт с юбкой М5х10 1-38331-218		1
16	Шпилька М8х45 ГОСТ 22034-76		2
17	Гайка М8 шестигранная с фланцем, самоконтрящаяся DIN 6927		2

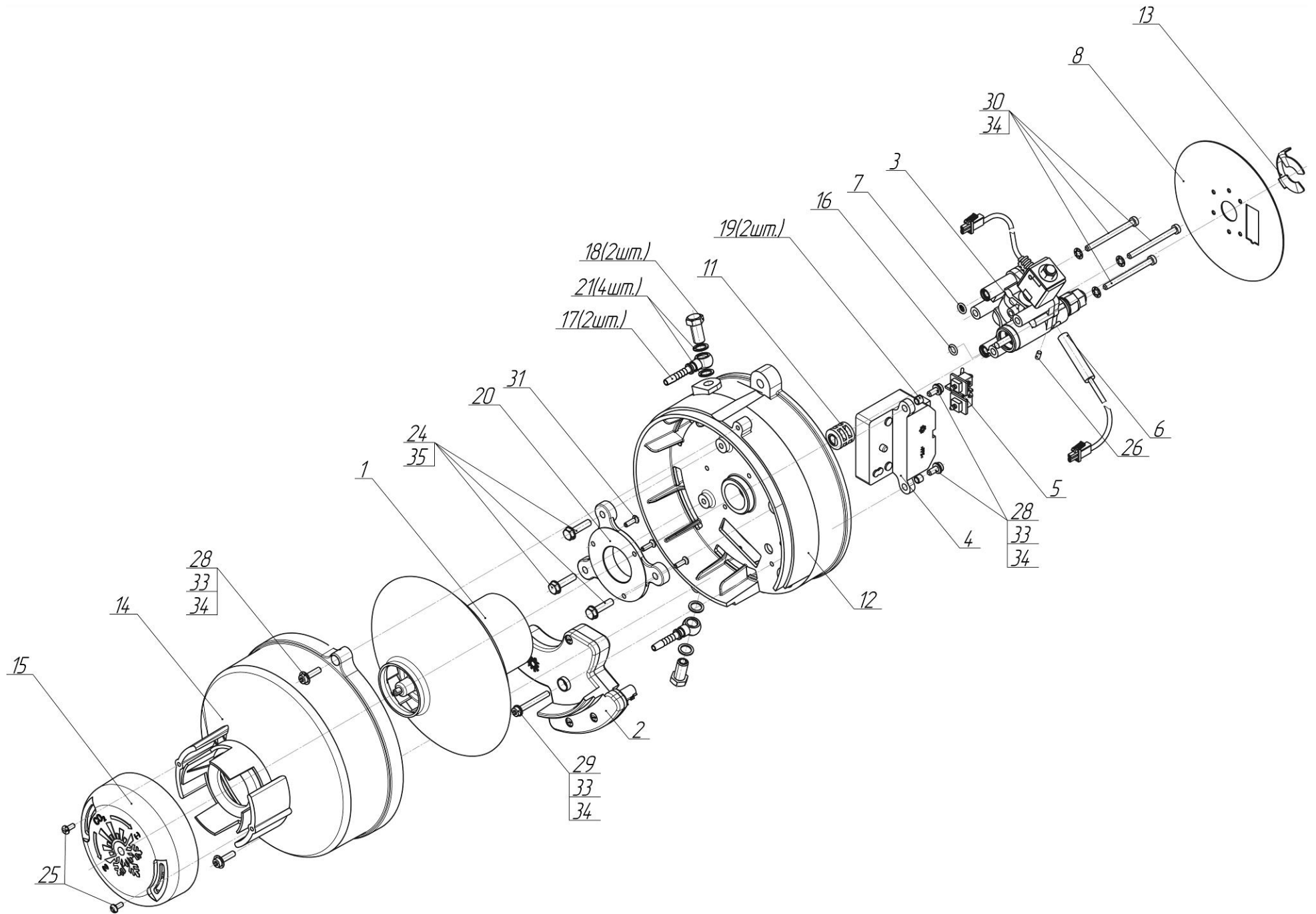


Рис.3- Схема деления горелки

Таблица 3

№ поз	Наименование и заводской номер	Примечание				сб.4458
	Порядковый №					1
1	Нагнетатель воздуха					
	сб.4561	Электродвигатель ЭД-29-24В				1
2	Блок управления					
	сб.4677					1
3	Насос топливный					
	сб.5694	Ремонтный комплект для топливного насоса	Насос топливный	сб.4496	1шт.	1
			Кольцо с фильтром	сб.4739	1шт.	
			Кольцо	д.4722	1шт.	
	сб.4584	Клапан электромагнитный				1
4	Блок зажигания					
	сб.4466					1
5	Блок электродов					
	сб.4628					1
6	ТЭН					
	сб.4649					1
7	Кольцо с фильтром					
	сб.4739					1
8	Экран со втулкой					
	сб.4822					1
11	Муфта					
	д.4779					1
12	Переходник					
	д.4773					1
13	Фиксатор					
	д.4916					1
14	Кожух вентилятора					
	д.4994					1
15	Кожух воздуховода					
	д.4995					1
16	Кольцо					
	д.4722					1
17	Ниппель кольцевой					
	д.5179					2
18	Болт					
	д.5180					2
19	Втулка					
	д.4910					2
20	Переходник					
	д.4862					1
21	Шайба					
	д.5447					4
24	Болт М6х20 ГОСТ 7798-70					3
25	Винт М4х10 DIN7500С					2
26	Винт установочный М4х8 DIN916					1
28	Винт М5х20 DIN 912					4
29	Винт М5х40 DIN 912					1
30	Винт М5х60 DIN 912					3
31	Винт М4х14 DIN 965					3
33	Шайба Ø5 ГОСТ 11371-78					5
34	Шайба Ø5 ГОСТ 10462-81					8
35	Шайба Ø6 ГОСТ 10462-81					3