



www.autoterm.ru

**Подогреватели предпусковые дизельные /
/ Diesel engine pre-heaters**

**14ТС-10,
14ТС-10-12**

с МОНТАЖНЫМ КОМПЛЕКТОМ / with installation kit

**Руководство по эксплуатации /
/ User manual**

10ТС.451.00.00.00.000 РЭ

Русский
English

ООО «ТЕПЛОСТАР»
Россия, 443100, г. Самара,
ул. Лесная, 11

ООО «АДВЕРС»
Россия, 443068, г. Самара,
ул. Ново-Садовая, 106

Отдел продаж
+7(846)270-68-64; 270-65-09
E-mail: advers-ts@yandex.ru

Производство
+7(846)263-07-97

Сервисное обслуживание
ООО «Сервисная компания»
Россия, 443100, г. Самара,
ул. Лесная, 11А
+7(846)266-25-39; 266-25-41
+7(846)266-25-42; 266-25-43
E-mail: garant@autoterm.ru
E-mail: support@autoterm.ru

Содержание

1	Назначение	3
2	Основные параметры и характеристики	3
3	Техника безопасности	4
4	Описание устройства и работы подогревателя	5
5	Блок управления подогревателя	10
6	Пульт управления	10
7	Неисправности	12
8	Неисправности элементов системы управления подогревателем.....	12
9	Техническое обслуживание	13
10	Основные требования к монтажу подогревателя и его узлов.	15
11	Проверка предпускового подогревателя после монтажа	18
12	Рекомендации	19
13	Транспортировка и хранение	20
14	Гарантийные обязательства	20
15	Комплект поставки подогревателя	21

1 Назначение

Настоящее руководство по эксплуатации (далее по тексту – РЭ) предназначено для изучения устройства, работы и правил эксплуатации подогревателей предпусковых дизельных типа 14ТС-10, 14ТС-10-12 и их модификаций (далее по тексту – подогреватель), предназначенного для предпускового разогрева дизельного двигателя грузовых автомобилей всех марок с жидкостной системой охлаждения, при температуре окружающего воздуха до минус 45°С.

Полный набор свойств подогревателя включает следующие функции.

- 1 Обеспечение надежного запуска двигателя при низких температурах воздуха.
- 2 Дополнительный догрев двигателя и салона при работающем двигателе в условиях сильных морозов.
- 3 Подогрев салона и лобового стекла (для удаления обледенения) при неработающем двигателе.
- 4 Возможность запуска предпускового подогревателя в ручном режиме на 3 или 8 часов.

РЭ может не отражать незначительные конструктивные изменения связанные с модификацией изделия или внесенные предприятием-изготовителем после подписания к печати.

2 Основные параметры и характеристики

Основные технические характеристики подогревателей в таблице 1. Технические характеристики приведены с допуском $\pm 10\%$, полученные при температуре 20°С и номинальном напряжении.

Таблица 1

Наименование параметров	Модели	
	14ТС-10-12	14ТС-10
Номинальное напряжение питания, В	12	24
Вид топлива	дизельное топливо по ГОСТ 305 в зависимости от температуры окружающего воздуха	
Теплоноситель	тосол, антифриз	
Теплопроизводительность, кВт:		
- на режиме <i>полный</i>	12	15,5
- на режиме <i>средний</i>	9	9
- на режиме <i>малый</i>	4	4
Расход топлива, л/час:		
- на режиме <i>полный</i>	1,4	2
- на режиме <i>средний</i>	1,2	1,2
- на режиме <i>малый</i>	0,5	0,5
Потребляемая мощность, Вт:		
- на режиме <i>полный</i>	110	132
- на режиме <i>средний</i>	100	101
- на режиме <i>малый</i>	77	77
- на режиме <i>остывания</i>	47	47
при запуске в течение 90 сек	145	156
Режим запуска и остановки	ручной	
Масса, кг, не более	20	

3 Техника безопасности

3.1 Монтаж подогревателя ввиду его сложности, должен производиться специализированными организациями. В своем составе подогреватель содержит, камеру сгорания (в которой сгорает топливо-воздушная смесь), теплообменник (обеспечивающий передачу тепла охлаждающей жидкости), электродвигатель с насосом (помпу), топливный насос, нагнетатель воздуха, блок управления (управляющий работой подогревателя по программе), пульт управления, датчики температуры и т.п.

3.2 Подогреватель разрешается применять только для целей, указанных в настоящем руководстве по эксплуатации.

3.3 Запрещается установка подогревателей на специальные транспортные средства, которые предназначены для перевозки опасных грузов.

3.4 Запрещается прокладывать топливопровод внутри салона или кабины автомобиля.

3.5 Автомобиль, оборудованный подогревателем, должен иметь огнетушитель.

3.6 Подогреватель запрещается применять в местах, где могут образовываться и скапливаться легковоспламеняемые пары и газы или большое количество пыли.

3.7 Запрещается эксплуатировать подогреватель в закрытых непроветриваемых помещениях.

3.8 При заправке автомобиля топливом подогреватель должен быть выключен.

3.9 При появлении неисправностей в работе подогревателя необходимо обращаться в специализированные ремонтные организации, уполномоченные заводом-изготовителем.

3.10 При проведении электросварочных работ на автомобиле или ремонтных работ на подогревателе необходимо отключить его от аккумуляторной батареи.

3.11 Запрещается эксплуатация подогревателя с замерзшей охлаждающей жидкостью.

3.12 При монтаже и демонтаже подогревателя должны соблюдаться меры безопасности, предусмотренные правилами проведения работ с электрической сетью, топливной и жидкостной системами автомобиля.

3.13 Запрещается подключение подогревателя к электрической цепи автомобиля при работающем двигателе и отсутствии аккумуляторной батареи.

3.14 Запрещается отключение электропитания подогревателя до окончания цикла продувки.

3.15 Питание подогревателя электроэнергией осуществляется от аккумуляторной батареи независимо от *массы* автомобиля.

3.16 Запрещается подсоединять и отсоединять разъем нагревателя при включенном электропитании подогревателя.

3.18 После выключения подогревателя повторное включение должно быть не ранее, чем через 5-10 секунд.

3.19 При несоблюдении вышеперечисленных требований потребитель лишается прав на гарантийное обслуживание подогревателя.

3.20 В целях безопасности эксплуатации подогревателя, после трех подряд неудачных запусков, необходимо обратиться в сервисную службу для выявления и устранения неисправности.

4 Описание устройства и работы подогревателя

Подогреватель работает независимо от автомобильного двигателя.

Питание подогревателя электроэнергией осуществляется от автотранспортного средства. Схема электрических соединений подогревателя приведена на рис. 1.

Питание подогревателя топливом может осуществляться из топливного бака автомобиля или из топливного бака входящего в комплектацию подогревателя.

Подогреватель (основные узлы подогревателя показаны на рис. 2) является автономным нагревательным устройством, которое содержит:

- нагреватель (основные узлы нагревателя показаны на рис. 3);
- топливный насос для подачи топлива в камеру сгорания;
- циркуляционный насос (помпа) для принудительной прокачки рабочей жидкости системы охлаждения (тосола) через теплообменную систему нагревателя;
- блок управления, осуществляющий управление вышеперечисленными устройствами;
- пульт управления;
- жгуты проводов для соединения элементов подогревателя и с аккумуляторной батареей автомобиля.

Подогреватель своим жидкостным контуром встраивается в систему охлаждения двигателя таким образом, чтобы его помпа обеспечивала циркуляцию охлаждающей жидкости в двигателе и нагревателе.

Принцип действия подогревателя основан на разогреве жидкости, которая принудительно прокачивается через теплообменную систему нагревателя.

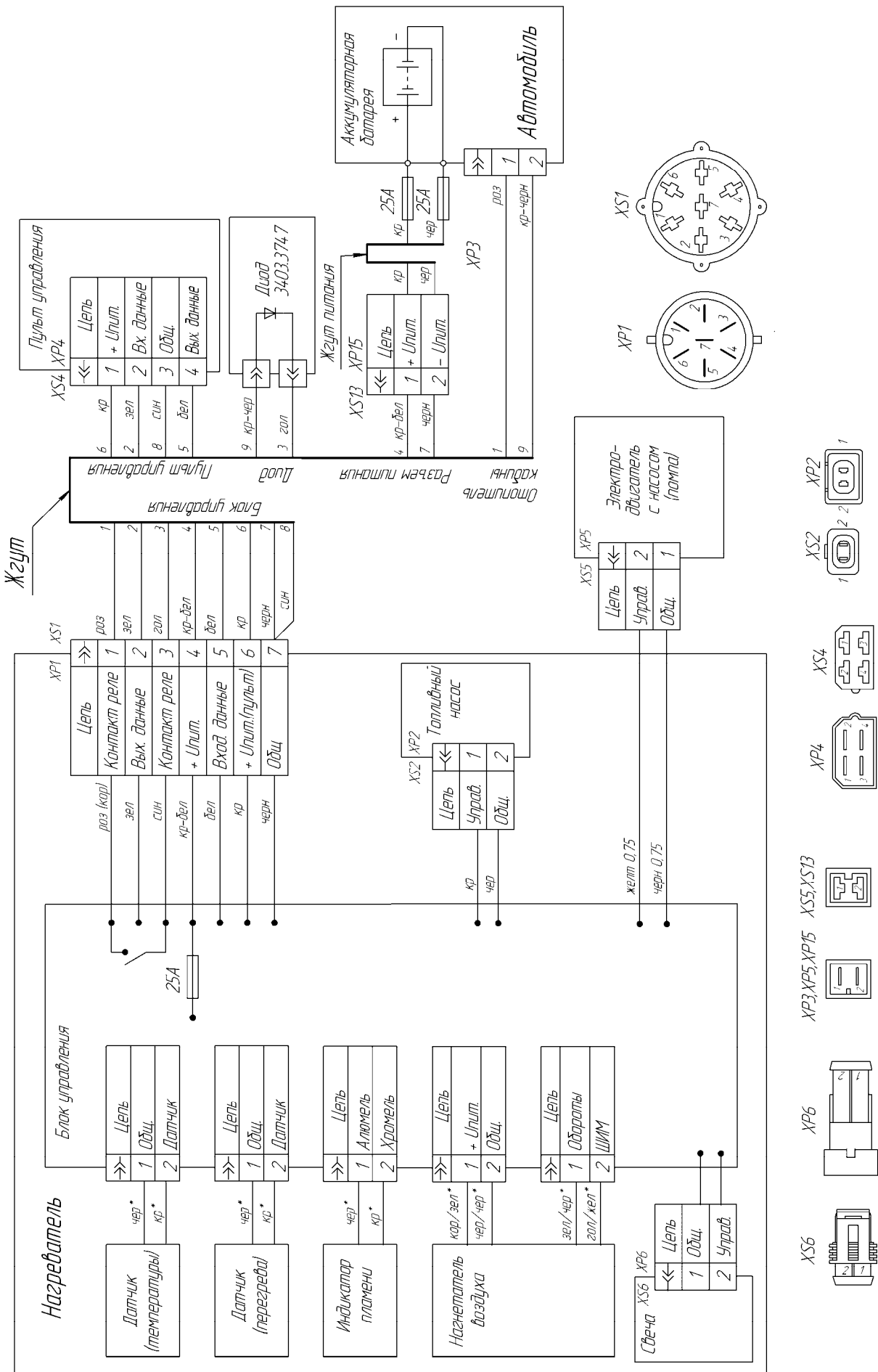


Рис. 1- Схема электрических соединений

1. Вид на колодки показан со стороны присоединительной части (не со стороны проводов)
- 2.* – цвет метки на проводах датчиков, индикатора пламени и нагнетателя воздуха.

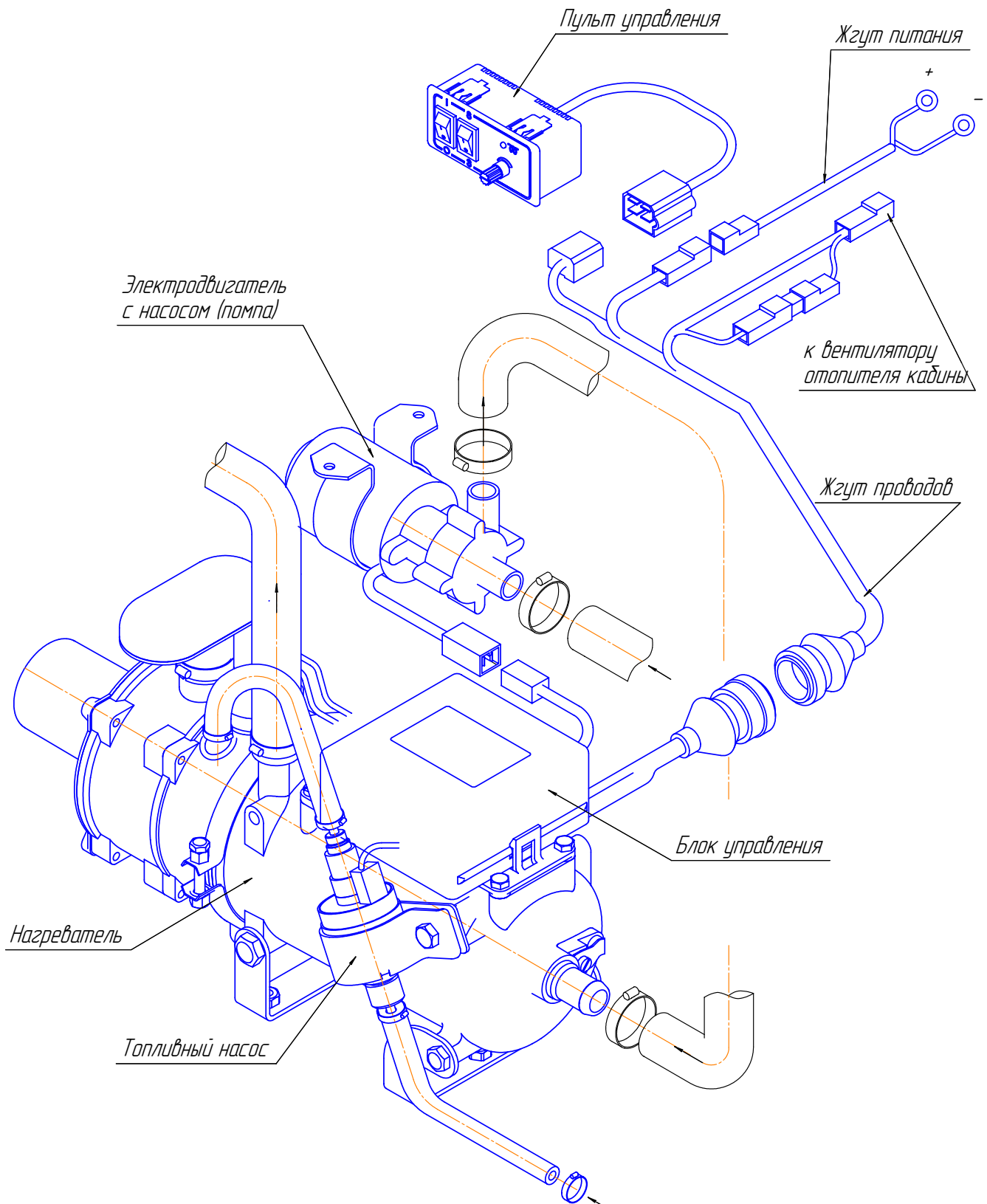


Рис. 2 –Основные узлы подогревателя.

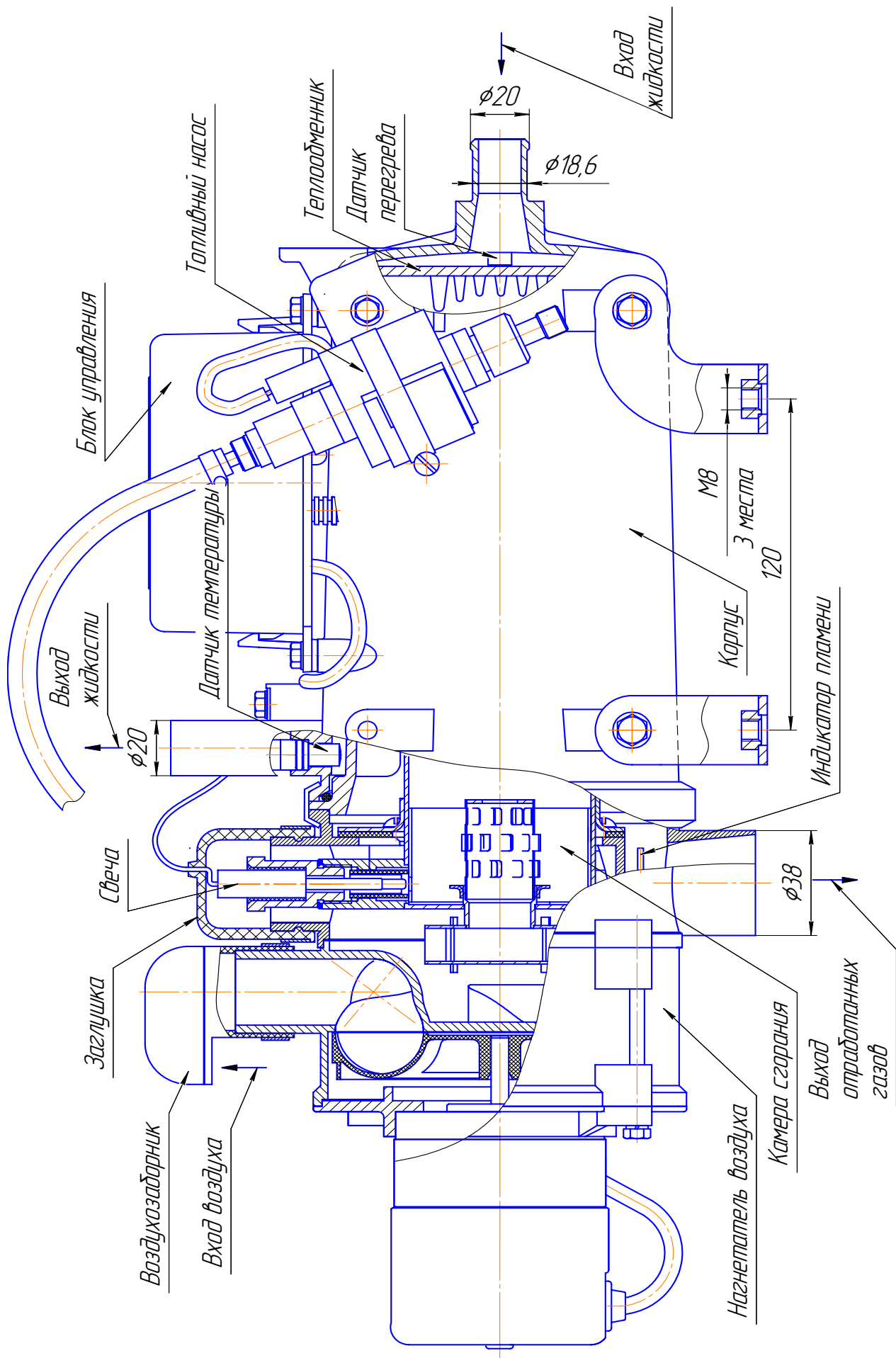


Рис. 3 – Основные узлы нагревателя

Для разогрева жидкости в качестве источника тепла используются продукты сгорания топливо-воздушной смеси в камере сгорания. Тепло через стенки теплообменника передается охлаждающей жидкости, которая прокачивается через систему охлаждения двигателя автомобиля.

При включении подогревателя осуществляется тестирование и контроль работоспособности элементов подогревателя: индикатора пламени, датчиков температуры и перегрева, помпы, электромотора нагнетателя воздуха, свечи, топливного насоса и их электроцепей. При исправном состоянии начинается процесс розжига. Одновременно включается циркуляционный насос (помпа).

Подогреватель может работать по одной из двух программ: «экономичной» или «предпусковой». Экономичная программа отличается меньшей потребляемой мощностью.

По заданной программе происходит предварительная продувка камеры сгорания и разогрев до необходимой температуры свечи накаливания. Затем подается топливо и воздух. В камере сгорания начинается процесс горения. Контроль горения осуществляет индикатор пламени. Всеми процессами при работе подогревателя управляет блок управления.

Блок управления осуществляет контроль температуры охлаждающей жидкости и в зависимости от ее величины устанавливает режимы работы подогревателя: «полный», «средний» или «малый». На режиме «полный» по программе «предпусковая» охлаждающая жидкость нагревается до 70°C, по программе «экономичная» до 55°C, а при нагреве свыше 70°C или 55°C, соответственно, переходит на режим «средний». На режиме «средний» по программам «предпусковая» или «экономичная» охлаждающая жидкость нагревается до температуры 75°C, а при нагреве свыше 75°C подогреватель переходит на режим «малый». На режиме «малый» охлаждающая жидкость нагревается до 80°C (по обеим программам), а при температуре свыше 80°C подогреватель переходит на режим «остывания». При этом прекращается процесс горения, продолжается работа помпы и обогрев салона автомобиля. При охлаждении жидкости ниже 55°C по программе «предпусковая» подогреватель автоматически включается вновь на режим «полный», а по программе «экономичная» на режим «средний».

Продолжительность полного цикла работы по программе «предпусковая» составляет 3 часа, по программе «экономичная» 8 часов. (см. раздел 6) Кроме того, имеется возможность выключить подогреватель в любой момент цикла.

При выключении подогревателя вручную или автоматически по истечении установленного времени работы, прекращается подача топлива и производится продувка камеры сгорания воздухом.

Особенности автоматического управления работой подогревателя в аварийных и нештатных ситуациях:

1) если по каким-либо причинам не произошёл запуск подогревателя, то процесс запуска автоматически повторится. После 2-х неудачных попыток происходит выключение подогревателя;

2) если во время работы подогревателя горение прекратится, то подогреватель выключится;

3) при перегреве подогревателя (например, вследствие нарушения циркуляции охлаждающей жидкости, воздушных пробок и др.) происходит автоматическое его выключение;

4) при падении напряжения ниже 20 В (10,5 В) или его повышении свыше 30В (16 В) происходит выключение подогревателя. В скобках указаны значения для подогревателя работающего при номинальном напряжении 12 В.

5) при аварийном выключении подогревателя на пульте управления начинает мигать светодиод. Количество миганий, через паузу, показывает вид неисправности. Расшифровка вида неисправности приведена в разделе 8 “Руководства по эксплуатации”.

Примечание. Обогрев кабины автомобиля возможен только при открытом положении крана отопителя салона и замкнутом прерывателе массы автомобиля.

5 Блок управления подогревателя (БУ)

БУ обеспечивает управление подогревателем совместно с пультом управления.

БУ выполняет следующие функции:

- а) включение и выключение подогревателя по команде с пульта управления;
- б) начальную диагностику (проверку исправности) узлов подогревателя при запуске;
- в) диагностику узлов подогревателя во время всей работы;
- г) запуск и автоматическую работу по программам «предпусковая» или «экономичная» (переход на различные режимы в зависимости от температуры охлаждающей жидкости двигателя);
- д) выключение подогревателя:
 - при окончании заданного цикла (цикл 3 часа или 8 часов);
 - при потере работоспособности одного из контролируемых узлов;
 - при выходе параметров за допустимые пределы (температуры, напряжения и срыве пламени в камере сгорания).

6 Пульт управления

Пульт управления (далее по тексту - пульт) предназначен для:

- запуска и останова подогревателя в ручном режиме;
- выбора режима работы;
- управления вентилятором отопителя кабины;
- показа состояния подогревателя (работает, не работает или не работает по причине возникновения неисправности).

6.1 Устройство пульта управления и работа с ним

На лицевой панели пульта расположены: два клавишных переключателя (поз.1 и 2), светодиод (поз.3) и ручка (потенциометр) для регулирования температуры в салоне автомобиля (поз.4) см. рис. 4.

6.1.1 Переключатели предназначены для выполнения следующих команд:

- переключатель поз.1 служит для запуска (положение « I ») и отключения подогревателя (положение « O »);
- переключатель поз.2 служит для выбора режима работы предпускового «3» или экономичного «8».

Режим работы «предпусковой» предназначен для разогрева и поддержания в теплом состоянии двигателя в течение 3 часов.

Режим работы «экономичный» предназначен для поддержания в теплом состоянии двигателя и кабины водителя при неработающем двигателе, максимальное время работы в этом режиме 8 часов.

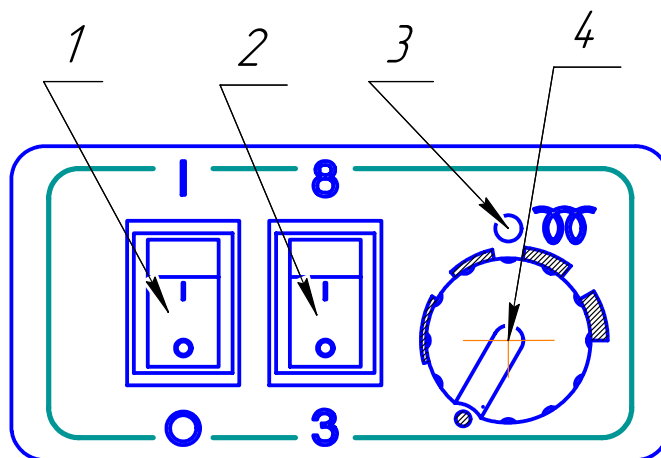


Рис. 4 – Лицевая панель пульта

6.1.2 Ручка потенциометра поз. 4 служит для управления вентилятором отопителя кабины (при условии, что температура охлаждающей жидкости более 55°C, а переключатель отопителя салона на панели в кабине находится в положении «ВЫКЛ», масса автомобиля включена) следующим образом:

- а) при установке ручки потенциометра в крайнее левое положение вентилятор отопителя кабины будет отключен;
- б) при установке ручки потенциометра в крайнее правое положение вентилятор отопителя кабины будет работать непрерывно;
- в) при установке ручки потенциометра между крайними положениями вентилятор будет включаться циклично. Продолжительность цикла 10 минут.

Например, если ручка установлена в такое положение, при котором вентилятор отопителя проработает 4 минуты, и только через 6 минут он повторно включится на 4 минуты и т. д.

Таким образом, он будет работать до изменения положения ручки потенциометра или до выключения подогревателя. После каждого изменения положения ручки потенциометра (между крайними положениями) следующее включение вентилятора отопителя кабины произойдет в интервале от 2 до 8 минут.

6.1.3 Светодиод поз.3 показывает состояние подогревателя:

- светится - при работе подогревателя;
- мигает - при неисправности (аварии). Количество миганий после паузы соответствует коду неисправности (см. таблицу 2).
- не светится - при неработающем подогревателе.

Внимание. Для повторного включения подогревателя после его автоматической остановки переключатель поз.1 необходимо перевести в положение « 0 » и не ранее чем через 5-10 секунд в положение « I »

7 Неисправности

Неисправности, которые могут быть устранены собственными силами.

7.1 Если отопитель не запускается:

- Проверить наличие напряжения на разъеме 1,2-XP15 (см. схему электрических соединений рис1). Если напряжение на разъеме XP15 нет, то необходимо проверить и при необходимости заменить предохранители 25А на жгуте питания.

- Проверить наличие напряжения на разъеме 4,7-XS1. Если напряжение на разъеме XS1 имеется, то необходимо проверить предохранитель 25А в блоке управления при необходимости заменить.

7.2 Все другие возникшие неисправности подогревателя автоматически показываются миганием светодиода на пульте.

7.3 Характерные неисправности подогревателя и методику их устранения приведены в разделе 8.

7.4 При неисправностях, возникших во время эксплуатации, для устранения которых требуется частичная разборка подогревателя, необходимо обращаться в ремонтную мастерскую.

8 Неисправности элементов системы управления подогревателем

8.1 Поиск неисправностей необходимо начать с проверки контактов разъемов проверяемых цепей (см. таблицу 2 и схему электрических соединений на рис. 1).

Таблица 2

Цепь	Нагреватель	Помпа	Пульт
Помпа	1,2 – XS5	1,2-XP5	-
Топливный насос	1,2- XS2	-	-
+ <i>Unit</i>	4 –XP1	2-XS5	1-XS4
- Общий	7-XP1	1-XS5	3-XS4

8.2 Все другие возникшие неисправности подогревателя показаны в таблице 3.

Таблица 3

Кол-во миганий светодиода	Описание неисправности	Комментарий. Устранение неисправностей
1	Перегрев Опознан возможный перегрев. Разница температур, замеренных датчиком перегрева и датчиком температуры, слишком большая	Датчик перегрева или датчик температуры регистрирует температуру жидкости выше 102°C. Проверить жидкостный контур и работу циркуляционного насоса. Разница значений температур, измеренных датчиком перегрева и датчиком температуры, составляет более 20°C (значение температуры с датчика перегрева больше 85°C или датчика температуры больше 70°C). Проверить датчик перегрева и датчик температуры и при необходимости заменить. Проверить работу циркуляционного насоса.
2	Попытки запуска исчерпаны	Если допустимое количество попыток запуска использовано – проверить подачу топлива. Проверить систему подвода воздуха для горения и газоотводящий трубопровод.

Продолжение таблицы 3

3	Прерывание пламени	Проверить подачу топлива. Проверить топливный фильтр тонкой очистки на засорение в топливном насосе или топливной системе. Проверить систему подвода воздуха для горения и газоотводящий трубопровод. Проверить индикатор пламени и при необходимости заменить.
4	Неисправность свечи накаливания Неисправность мотора нагнетателя воздуха	Проверить свечу накаливания, при необходимости заменить. Проверить электропроводку мотора нагнетателя воздуха, при необходимости заменить нагнетатель воздуха
5	Неисправность индикатора пламени	Проверить соединительные провода. Проверить омическое сопротивление между контактами индикатора, которое должно быть не более 1 Ом.
6	Неисправность датчика перегрева Неисправность датчика температуры	Проверить соединительные провода. Выходной сигнал и напряжение находятся в линейной зависимости от температуры (0°C соответствует 2.73 В и при увеличении температуры на 1°C соответственно увеличивается выходной сигнал на 10 мВ). Проверить датчик и при необходимости заменить.
7	Неисправность циркуляционного насоса Неисправность топливного насоса	Удалить воздух из жидкостного контура автомобиля, руководствуясь предписаниями завода-изготовителя автомобиля. Проверить электропровода циркуляционного насоса на короткое замыкание, проверить циркуляционный насос и при необходимости заменить. Проверить электропровода топливного насоса на короткое замыкание, проверить топливный насос на производительность и при необходимости заменить.
9	Отключение, повышенное напряжение Отключение, пониженное напряжение	Проверить батарею, регулятор и подводящую электропроводку. Напряжение между 4 и 7 контактами разъема XS1 должно быть не выше 30 В (16 В). Проверить батарею, регулятор и подводящую электропроводку. Напряжение между 4 и 7 контактами разъема XS1 должно быть не ниже 20 В (10,5 В)
10	Превышено время на вентиляцию	За время продувки недостаточно охлажден подогреватель. Проверить систему подачи воздуха для горения и газоотводящий трубопровод. Проверить индикатор пламени и при необходимости заменить.

9 Техническое обслуживание

Техническое обслуживание (ТО)подогревателя включает в себя следующие виды:

- ежедневное техническое обслуживание (ЕО);
- сезонное (при переводе АТС на зимнюю эксплуатацию).

Ежедневное техническое обслуживание подогревателя (ЕО) необходимо выполнять во время отопительного сезона. Перечень работ, выполняемых при ЕО, приведен в таблице 4.

Сезонное техническое обслуживание подогревателя необходимо выполнять перед началом отопительного сезона.

Таблица 4

Наименование объекта ТО, Содержание работ и методика их проведения	Технические требования к объекту	Приборы, материалы, инструмент	Вид ТО	
			Ежеднев ное	Сезонное
<p>Электрооборудование</p> <p>Провести проверку надежности крепления электрических контактов в элементах подогревателя. При налете грязи или масла на контактах удалить чистой замшей, смоченной в бензине. При обнаружении подгара на рабочей поверхности контактов зачистить их мелкой стеклянной шкуркой № 150 ГОСТ6456-82 и протереть бензином</p>	Визуальный осмотр	Бензин Уайт-спирит	по мере необходимости	+
<p>Воздухозаборник.</p> <p>Снять воздухозаборник, промыть в бензине и продуть решетку сжатым воздухом</p>	Визуальный осмотр	Бензин (ацетон)	по мере необходимости	
<p>Свеча</p> <p>- разъединить разъем свечных проводов, снять резиновую заглушку, закрывающую свечу. Вывернуть свечу и снять с нее нагар.</p> <p>- проверить резиновую заглушку на механические повреждения, при наличии повреждений заглушку заменить</p>	Визуальный осмотр	Ключ КО- 17 Чистая ветошь Бензин (ацетон) Отвертка		Каждые 500 ч
<p>Камера сгорания</p> <p>Чистка отверстия Ø 1.5 мм для подачи воздуха на свечу</p>	Визуальный осмотр	Ключ КО-13, Отвертка		Каждые 500 ч
<p>Жидкостная система.</p> <p>Чистка теплообменника</p>	Визуальный осмотр	Ключ КО-13, Отвертка, Щетка Емкость под тосол		Каждые 500 ч
<p>Топливная система.</p> <p>Проверить герметичность топливопроводов, при необходимости провести подтяжку хомутовых соединений</p>	Визуальный осмотр	Отвертка,		+
<p>Проверить герметичность жидкостной системы, при необходимости провести подтяжку хомутовых соединений</p>	Визуальный осмотр	Отвертка		+

10 Основные требования к монтажу подогревателя и его узлов.

Подогреватели типа 14ТС-10, 14ТС-10-12 предназначены для установки на автомобили всех марок с жидкостной системой охлаждения.

10.1. Общие указания по установке подогревателя.

10.1.1. Электронасос (помпу) и нагреватель следует устанавливать ниже уровня расширительного бачка радиатора автомобиля.

10.1.2. Обеспечить совпадение направления потока жидкости в нагревателе с имеющимся направлением потока жидкости в системе охлаждения двигателя автомобиля.

10.1.3. После установки нагревателя из всей жидкостной системы охлаждения и из самого нагревателя удалить воздушные пробки. Все места соединений трубопроводов должны быть герметичны.

10.1.4. Топливные и циркуляционные трубопроводы должны быть смонтированы с учётом недопустимости их контакта с горячими и вибрирующими элементами автомобиля.

10.1.5. Не допускается эксплуатация подогревателя с замерзшей охлаждающей жидкостью.

10.1.6. После проведения любых работ в системе охлаждения (ремонт или смена жидкости) из неё следует вновь удалить воздух согласно п.10.1.3.

10.2 Монтаж нагревателя.

Нагреватель рекомендуется устанавливать в подкапотном пространстве автомобиля на раму. Установка нагревателя на двигатель, в салоне или кабине автомобиля не допускается.

Монтаж производить с учётом допустимых рабочих положений нагревателя в соответствии с рисунком 5 и пп.10.1.1 и 10.1.2. Монтаж нагревателя проводить с учетом доступности к демонтажу электронного блока, датчиков температуры и перегрева, воздухозаборника, топливного насоса.

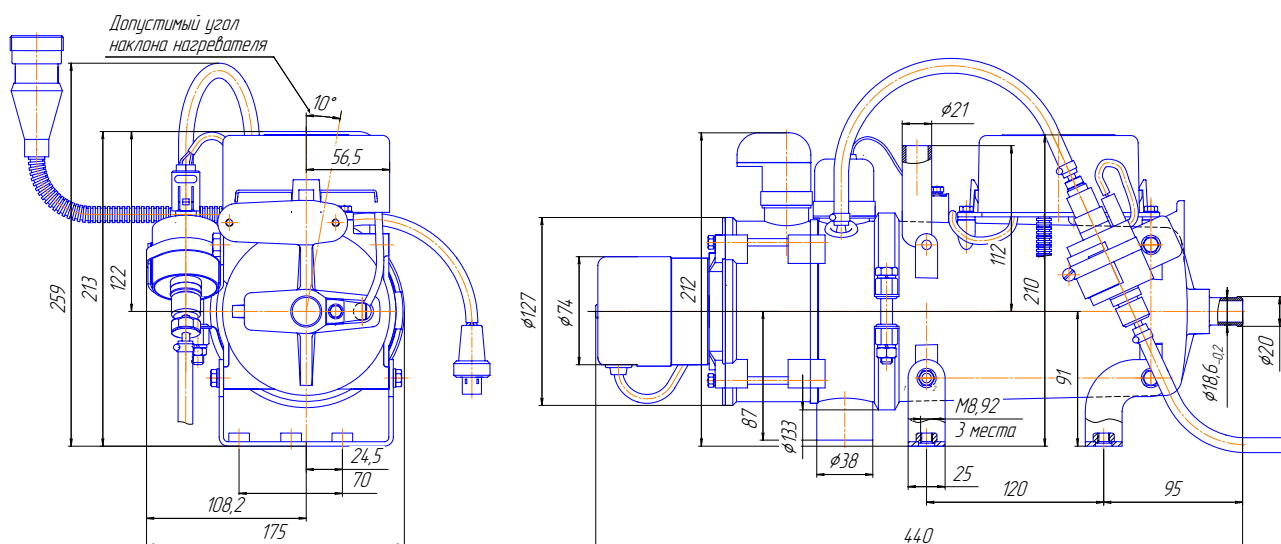


Рисунок 5- Допустимые рабочие положения нагревателя

10.3 Монтаж электронасоса (помпы).

Для монтажа электронасоса выбирать места в автомобиле согласно п.10.1.1 и п.10.1.2. Рабочее положение электронасоса – от горизонтального до вертикального насосом вниз.

10.4 Монтаж выхлопной трубы.

При монтаже выхлопной трубы необходимо учитывать ее высокую температуру при эксплуатации. Выхлопная труба крепится хомутами и монтируется с лёгким наклоном вниз в сторону выхлопа. Выхлопная труба не должна выступать за габариты автомобиля. Отработанные газы должны отводиться наружу. Выход отработанных газов и вход воздуха для сгорания должны быть расположены так, чтобы исключить возможность повторного всасывания отработанных газов. Исключить возможность проникновения этих газов в салон или всасывание их вентилятором автомобиля. Кроме того, газы не должны отрицательно влиять на работу агрегатов автомобиля. Выходное отверстие выхлопной трубы должно находиться в положении, исключающим засорение или попадание снега и обеспечивающим свободный сток попавшей в него воды, а также не располагаться против набегающего воздушного потока.

10.5 Монтаж топливного бака.

Топливный бак устанавливается согласно рис.6. Наливная горловина топливного бака не должна находиться в салоне, багажнике, в моторном отсеке. Если наливная горловина расположена на боковой стороне транспортного средства, то пробка в закрытом положении не должна выступать за габариты кузова. Топливо, которое может пролиться при наполнении топливного бака, не должно попадать на систему выхлопа и электропроводку. Оно должно отводиться на грунт.

С целью исключения утечки топлива из топливного бака (самотеком) при нарушении герметичности топливного насоса, топливный бак предпочтительно располагать так чтобы максимальный уровень топлива был ниже среза топливной трубки нагревателя.

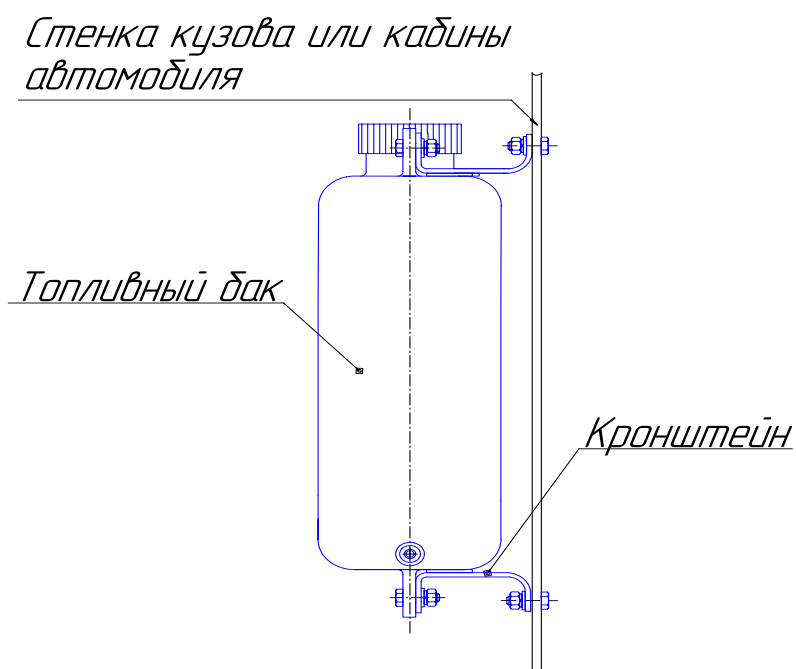


Рис. 6- Установка топливного бака на автомобиль.

10.6 Монтаж топливного насоса и топливопровода.

10.6.1 Топливный насос предпочтительно монтировать ближе к топливному баку и ниже нижнего уровня топлива в топливном баке. Для обеспечения данного требования допускается снимать топливный насос с нагревателя при этом резиновые топливные шланги необходимо разрезать на отрезки длиной 70 мм и использовать в качестве соединительных муфт. Необходимо доработать жгут идущей к топливному насосу из блока управления т.е сменить присоединительную колодку и использовать удлиннитель. Соединения топливопровода с топливным насосом, топливным баком и топливной трубкой нагревателя производить согласно рис 7.

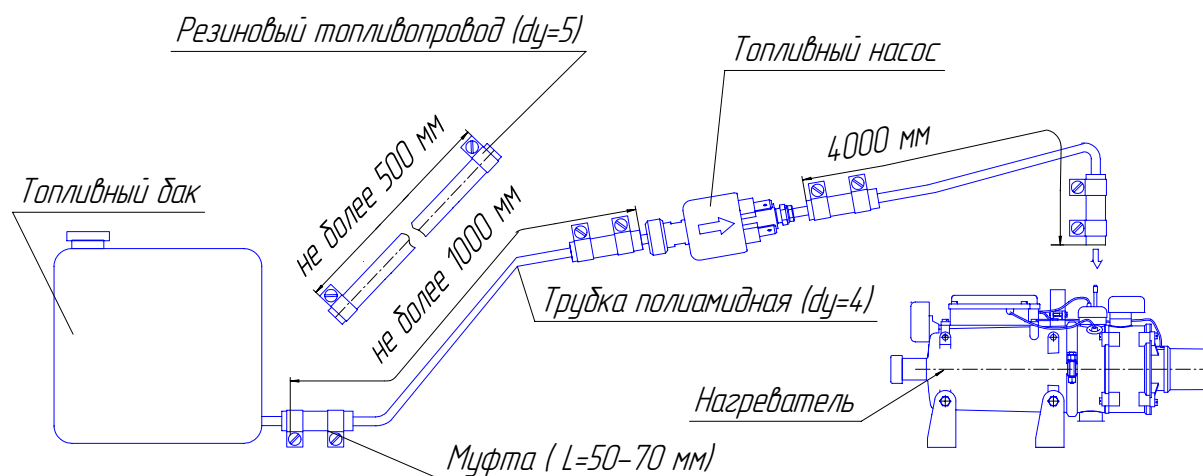
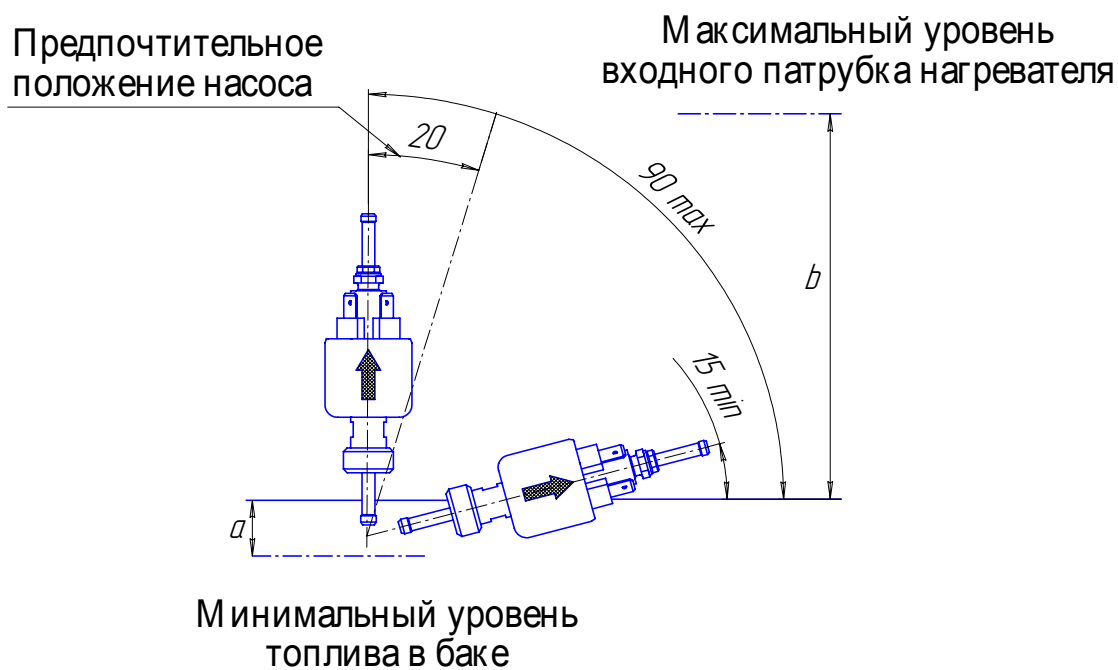


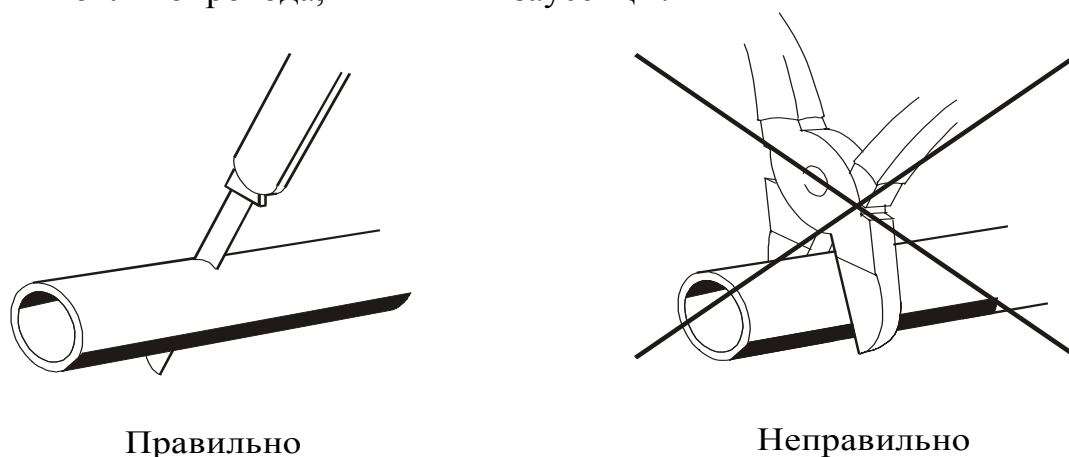
Рис. 7- Схема присоединения топливопровода к узлам подогревателя
Пространственное положение топливного насоса должно соответствовать рис.8 (вертикальное положение наиболее предпочтительное).



а – высота всасывания: до 700 мм;
b – высота напора между топливным насосом и нагревателем, до 1500 мм

Рис. 8- Допустимое монтажное положение топливного насоса

10.6.2 При монтажных работах отрезку топливопровода производить только острым ножом, согласно рис. 9. На местах среза не допускаются сужение проходного сечения топливопровода, вмятины и заусенцы.



Правильно

Неправильно

Рис. 9 - Отрезка трубопровода перед установкой.

ВНИМАНИЕ. Топливопровод, фильтр (если он установлен) и топливный насос следует защищать от нагрева, не устанавливать их рядом с выхлопной трубой и на двигатель.

10.7 Монтаж электрической сети подогревателя.

Монтаж жгута проводов подогревателя производить согласно схеме электрических соединений подогревателя (см. рис 1 или 2). При монтаже жгута исключить возможность его нагрева, деформации и перемещения во время эксплуатации автомобиля, крепя жгут пластмассовыми хомутами к элементам автомобиля.

Внимание! Монтаж вести при снятых предохранителях

10.8 Монтаж пульта управления

Пульт управления устанавливается в кабине автомобиля на панели приборов или в другом удобном для водителя месте.

11 Проверка предпускового подогревателя после монтажа

11.1 При монтаже обеспечить:

- герметичность жидкостной системы;
- герметичность топливопроводов топливной системы;
- надежность крепления электрических контактов подогревателя.

11.2 Полностью открыть кран отопителя салона. Удалить воздух из жидкостного контура автомобиля, руководствуясь предписаниями завода-изготовителя автомобиля.

11.3 Проверить подогреватель на работоспособность установив переключатель в положение «3 » или «8 », а переключатель включения в положение « I ». Должен последовать запуск подогревателя. Дальнейшая работа подогревателя проходит в автоматическом режиме в течение 3-х часов или 8-и часов. По истечении 3-х часовой или 8-и часовой работы подогреватель отключится автоматически.

При проверке работоспособности подогреватель должен пройти все режимы работы («полный», «средний», «малый», «остывание», а также включение вентилятора отопителя кабины при достижении охлаждающей жидкостью температуры 55°C).

По желанию испытателя подогреватель можно выключить раньше, переведя переключатель включения в положение «О».

Если в процессе запуска или работы подогревателя по какой-либо причине произошёл сбой, то светодиод мигает. Количество миганий через паузу показывает вид неисправности.

11.4 Провести запуск подогревателя с работающим двигателем автомобиля и проверить работу подогревателя.

12 Рекомендации

12.1 Для обеспечения надежной работы подогревателя необходимо включать его не реже одного раза в месяц на 5-10 минут, в том числе и в теплый период года, если подогреватель не эксплуатируется. Данная операция необходима для удаления образующихся вязких пленочных отложений на подвижных частях топливного насоса. Не выполнение данной операции может привести к отказу работы подогревателя.

12.2 Надежная работа подогревателя зависит от марки применяемого топлива. Марка топлива выбирается в соответствие с ГОСТ 305-82 в зависимости от температуры окружающей среды (см. таблицу 5).

Допускается применять и смеси в соответствии с рис. 10.

12.3 Рекомендуется при длительной стоянке или хранении автомобиля отключать подогреватель от источника питания (аккумулятора) во избежание его разрядки (ток потребления подогревателя в нерабочем состоянии (30 ÷ 40) мА).

Таблица 5

Темпер. окружающей среды, °С	Вид топлива или смеси
Выше 0	Топливо дизельное Л-0,2-40 или Л-02-62 ГОСТ 305-82
От 0 до минус 5	Топливо дизельное З-0,2 минус 35 ГОСТ 305-82
От минус 5 до минус 20	Топливо дизельное З-0,2 минус 35 ГОСТ305-82 или Топливо дизельное З-0,2 минус 45 ГОСТ305-82
Ниже минус 20	Топливо дизельное А-0,4 ГОСТ305-82

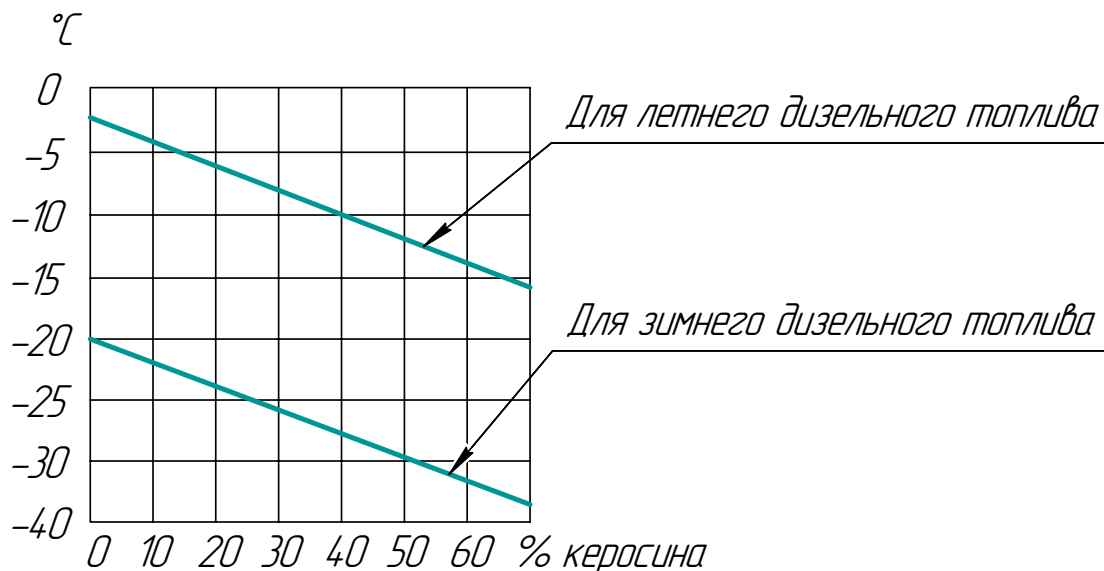


Рис. 10- Содержание керосина в смеси с дизельным топливом в зависимости от температуры окружающего воздуха

13 Транспортировка и хранение

13.1 Подогреватели безопасны при транспортировке и могут транспортироваться любыми транспортными средствами в том числе воздушным и железнодорожным транспортом, обеспечивающим защиту упакованных изделий от атмосферных осадков и климатических факторов согласно условиям 5 ГОСТ 15150-69, а от механических воздействий по категории С ГОСТ 23216 -78.

13.2 Условия хранения подогревателей в упаковке предприятия-изготовителя должны соответствовать условиям хранения 2 ГОСТ 15150-69.

14 Гарантийные обязательства

14.1 Гарантийный срок эксплуатации изделия истекает при достижении одного из следующих условий:

- срок эксплуатации достиг 18 месяцев после продажи изделия;
- изделие отработало гарантийный ресурс - 1000 часов;
- пробег автомобиля с установленным изделием превысил 50000 км.

14.2 Назначенный срок службы отопителя 3000 часов.

14.3 При отсутствии штампа организации с указанием даты продажи гарантийный срок исчисляется с даты изготовления отопителя.

14.4 Изготовитель не принимает претензии на некомплектность и механические повреждения после его продажи.

14.5 Производитель гарантирует нормальную работу своей продукции при условии соблюдения потребителем всех правил эксплуатации, транспортировки и хранения, указанных в данном руководстве. Если неисправность была обнаружена в течение гарантийного срока, то она будет установлена бесплатно. Установку изделия должны проводить организации, уполномоченные производителем. При этом в гарантийном талоне заполняется графа «Сведения о монтаже».

Гарантийные обязательства не распространяются на дефекты, возникшие в результате:

- форс-мажорных обстоятельств: ударов молнии, пожара, затопления, наводнения, недопустимых колебаний напряжения, ДТП;
- несоблюдения правил эксплуатации, хранения и транспортировки;
- монтажа, ремонта или наладки, если они проведены лицами и организациями, не уполномоченными производителем на производство монтажа и гарантийного ремонта;
- отказа работы отопителя по причине загрязнения камеры сгорания;
- нарушения работы электрооборудования автомобиля;
- самостоятельного ремонта изделия или использование неоригинальных запасных частей.

Список предприятий, выполняющих гарантийный ремонт изделий производства ООО «Адверс» и ООО «Теплостар» смотрите на сайте www.autoterm.ru

15 Комплект поставки подогревателя

Комплект поставки подогревателей согласно упаковочному листу.

«TEPLOSTAR» LLC

11 Lesnaya str. Samara
443100 Russia

«ADVERS» LLC

106 Novo-Sadovaya str. Samara
443068 Russia

Sales department

+7(846)270-68-64; 270-65-09
E-mail: advers-ts@yandex.ru

Manufacture

+7(846)263-07-97

Servicing

«Service company» LLC
11A Lesnaya str. Samara
443100 Russia

+7(846)266-25-39; 266-25-41

+7(846)266-25-42; 266-25-43

E-mail: garant@autoterm.ru

E-mail: support@autoterm.ru

Table of Contents

1	Introduction	3
2	Key features and characteristics	3
3	Safety measures	4
4	Description of pre-heater set-up and operation	5
5	Pre-heater control unit	9
6	Control panel	10
7	Faults	11
8	Pre-heater control system faults	12
9	Maintenance	13
10	Installation specification for pre-heater and its assemblies	15
11	Post-installation checkout	18
12	Recommendations	19
13	Transportation and storage	20
14	Warranty	20
15	Pre-heater delivery configuration	21

1 Introduction

The present user manual gives information on set-up, operation and servicing of 14TC-10, 14TC-10-12 diesel engine pre-heater and their modifications (further on – pre-heater), which is used for start heating and warming – up of diesel engines of any trucks with liquid-cooling system at ambient temperature as low as minus 45°C (-113 F).

The functions of the pre-heater are the following:

1. Fail-safe starting engine operation under low ambient temperature conditions.
2. Additional heating of engine and passenger compartment with the engine running under hard frost conditions.
3. Warming up passenger's compartment and windscreen (to remove icing) with engine running idle.
4. Possibility to start the pre-heater manually for 3 or 8 hours with simultaneous selection of “economic” or “standard” operating mode.

Minor structural modifications, introduced by the manufacturer into the design after publication of the Manual, may be missing in the user manual.

2 Key features and characteristics

Main technical characteristics of heaters are shown in Table 1.

Technical characteristics are given with $\pm 10\%$ tolerance at 20°C ambient temperature and nominal voltage.

Table 1

parameters	Model	
	14TC-10-12	14TC-10
Nominal supply voltage, V	12	24
Fuel	diesel fuel meeting requirements of GOST305 Standard (depending on ambient air temperature)	
Heat carrier	antifreeze agent	
Heat productivity, kW		
- full duty	12	15,5
- medium duty	9	9
- low duty	4	4
Fuel consumption, l/h (gal/h)		
- full duty	1.4 (0.37)	2 (0.53)
- medium duty	1.2 (0.32)	1.2 (0.32)
- low duty	0.5 (0.13)	0.5 (0.13)
Power consumption, W		
- full duty	110	132
- medium duty	100	101
- low duty	77	77
- cooling down	47	47
at start-up during 90 min	145	156
Start up and switch off mode	manual	
Pre-heater mass in full configuration, kg (lb)	20 (44)	

3 Safety measures

3.1 The pre-heater and its components shall be installed only by authorized companies, by reason of its complicated structure: there's a combustion chamber where fuel burns, a heat exchanger which provides heat transfer to the cooling liquid, fuel pump, air pump, control unit, which controls and operates the work of the heater according to the program, heat indicators, etc.

3.2 The pre-heater shall be used only for purposes described in the present User Manual.

3.3 It is prohibited to use the pre-heater on special trucks used for transportation of dangerous cargo.

3.4 It is prohibited to lay the fuel pipe inside the passenger compartment or driver's cab.

3.5 Truck with the pre-heater shall be equipped with a fire extinguisher.

3.6 It is prohibited to use the pre-heater in areas, where highly inflammable vapors or ample quantity of dust may be generated or accumulated.

3.7 It is prohibited to use the pre-heater in enclosed spaces having no ventilation.

3.8 While fuelling the truck the pre-heater shall be switched off.

3.9 In case of malfunctioning, the pre-heater shall be repaired in service centers, authorized by the manufacturer.

3.10 The pre-heater shall be disconnected from the accumulator battery when being repaired or welding is performed with the truck.

3.11 It is prohibited to use the pre-heater with cooling liquid frozen.

3.12 During installation and dismantling of the pre-heater, there shall be observed safety measures applicable for activities with wiring harness, fuelling system and liquid system of the truck.

3.13 It is prohibited to connect the pre-heater to the electric circuit of the truck with the engine running and accumulator battery missing.

3.14 It is prohibited to switch off pre-heater power before ending of the purging cycle.

3.15 The pre-heater is powered from the accumulator battery regardless of the availability of the truck frame connection.

3.16 It is prohibited to connect and disconnect the pre-heater plug when the pre-heater power is on.

3.17 It is recommended to restart the pre-heater after its switching off not earlier than in 5-10 sec.

3.18 In case of violation of the above-mentioned rules, the User is deprived of warranty service right.

3.19 To ensure the pre-heater operating safety, in case of three successive failures to start it, it is recommended to contact with the service center for trouble-shooting and fault handling.

4 Description of pre-heater set-up and operation

The pre-heater runs independently of the truck engine.

The pre-heater is fueled and powered from the truck. The pre-heater electric circuit is given in Figure 1.

The pre-heater is an autonomous heater (main components are given in Figure 2), consisting of:

- heater (main components are given in Figure 3);
- fuel pump for fuel supply to the combustion chamber;
- circulation pump for forced circulation of liquid in cooling system through the heat-exchanging system of the pre-heater;
- control unit to coordinate operation of the above-mentioned systems;
- control panel;
- wiring harness for connection of the pre-heater components to the truck systems.

The pre-heater principle of operation is based on warming-up of liquid in the engine cooling system with its further forced pumping through the heat-exchanging system of the heater.

Gases generated because of the fuel blend combustion in the combustion chamber warm up the liquid. The heat is transmitted through the walls of the heat exchanger to the coolant fluid, which in its turn is pumped through the cooling system of the truck engine.

When the pre-heater is switched on, first of all there is performed functional test of its components, such as: flame detector, heat and overheating sensors, pump, air pump motor, glow plugs, fuel pump and corresponding electric circuits. In case of nonfailed status, there starts ignition. Simultaneously the circulation pump is also activated.

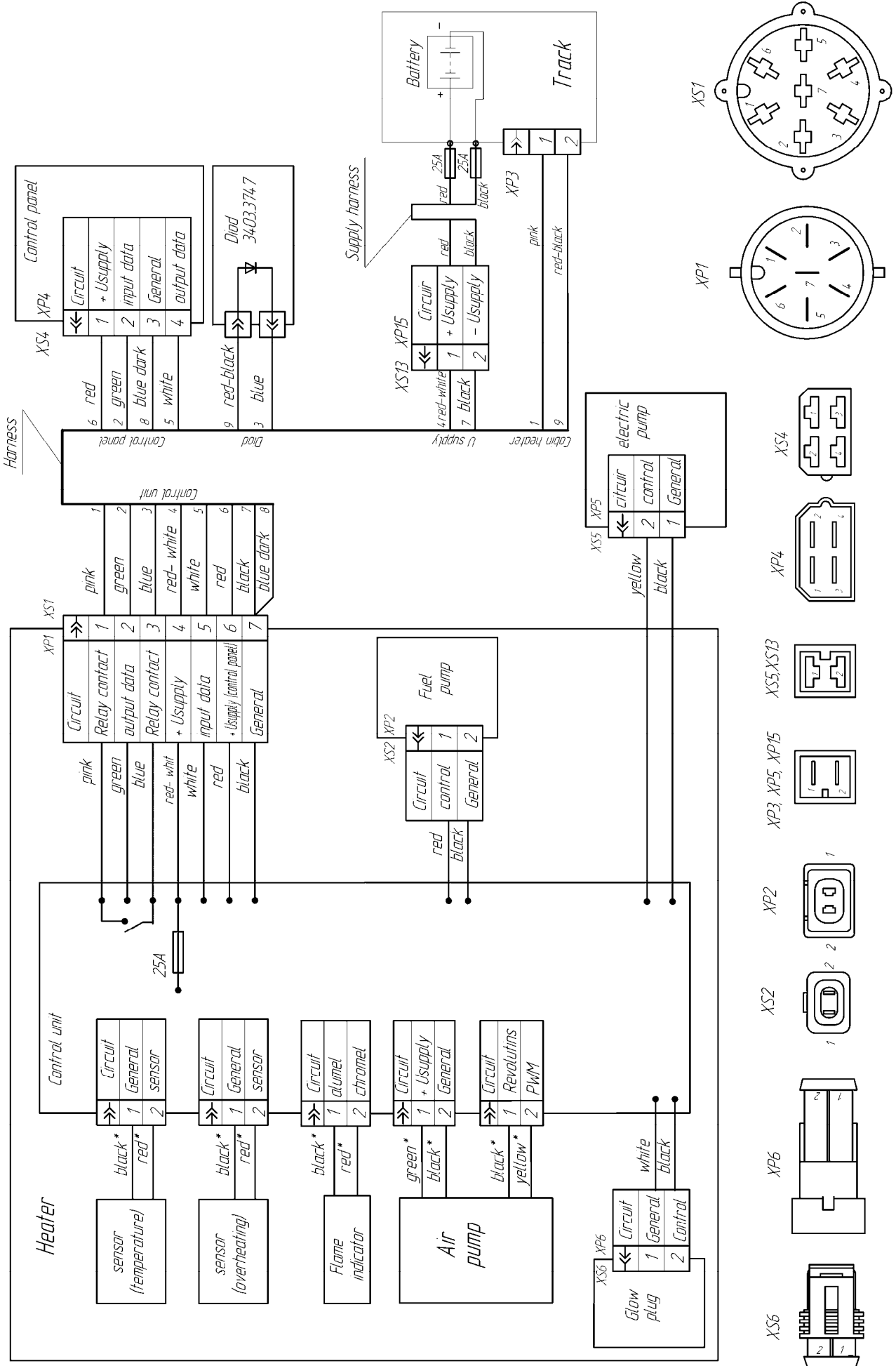


Figure 1- Electric circuit

1. view of the connectors from contactors.
2. * - color labels on the wires of sensors; flame indicator air pump.

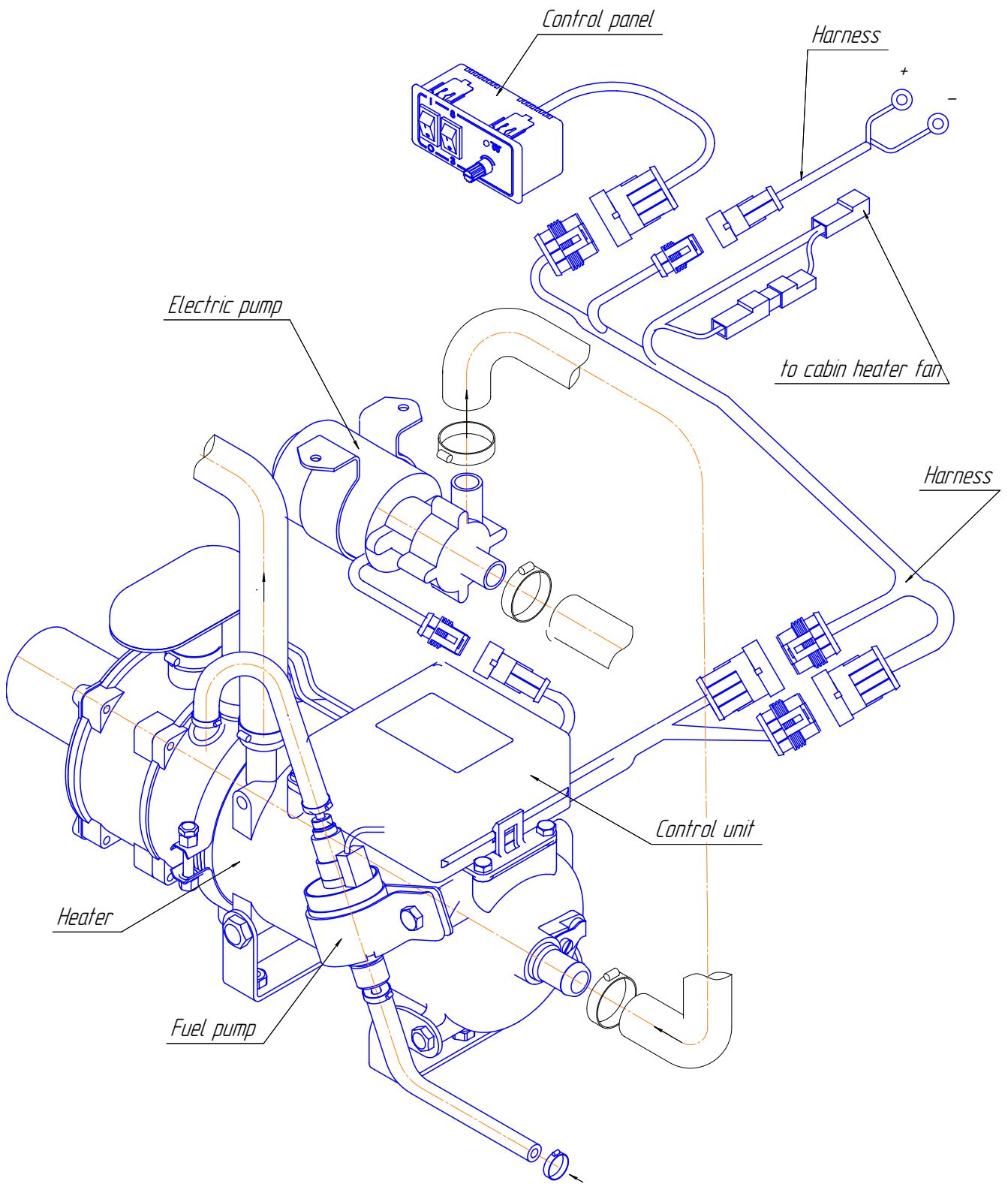


Figure 2 – Pre-heater main components

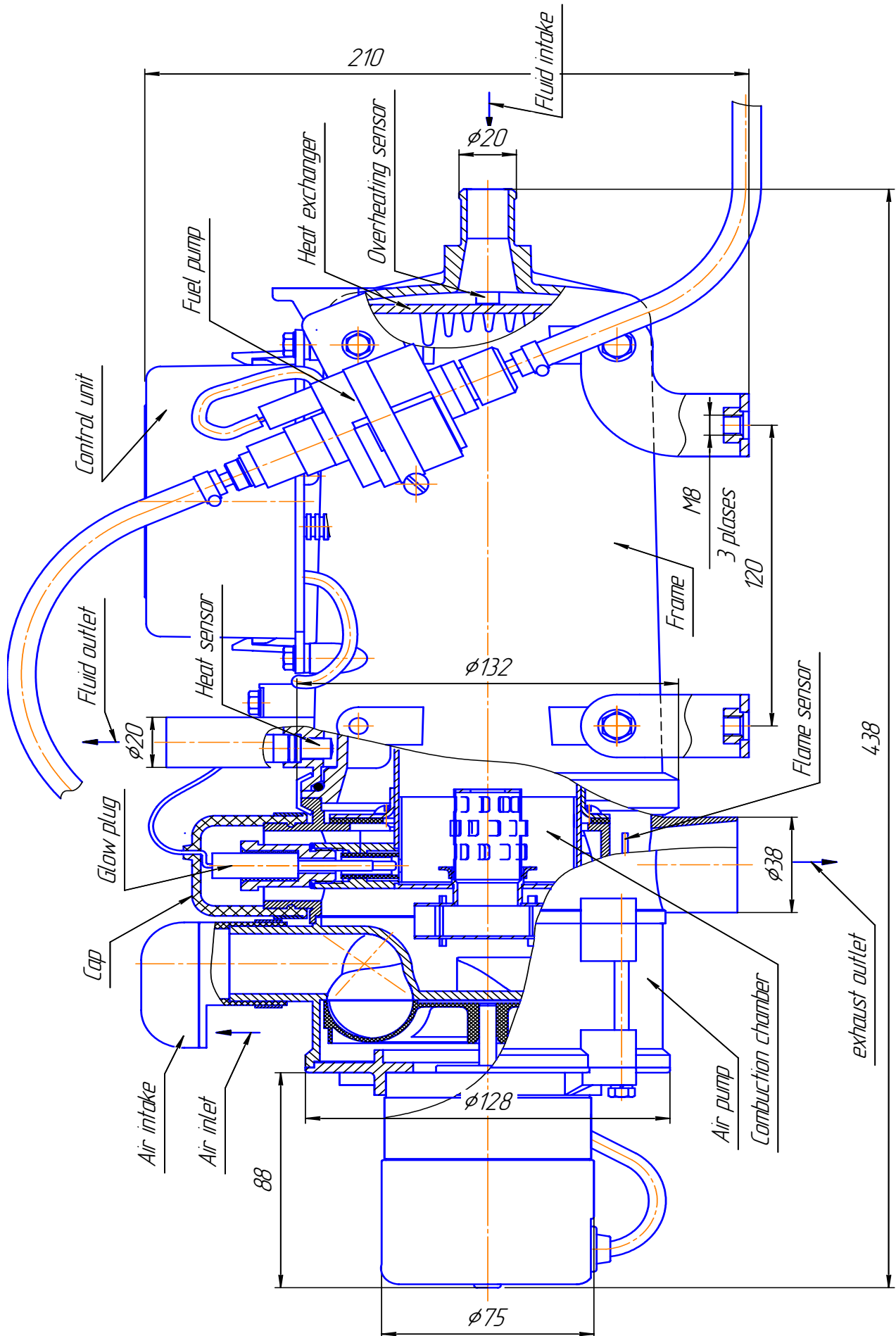


Figure 3 – Pre-heater basic components

The pre-heater may work in two modes (programs): «economic» and «nominal». The «economic» mode is characterized by less power consumption.

In conformity with the preset program there is performed purging of the combustion chamber and glow plug warming-up to the desired temperature (the glow plug is on for 90sec). Then, there starts fuel and air supply and combustion process is initiated in the combustion chamber. The flame detector controls combustion of the fuel blend in the combustion chamber. Operation of the pre-heater is controlled by the control unit.

The control unit controls temperature of the coolant fluid and depending on this parameter, there is chosen full, medium or low duty mode of the pre-heater. The full duty mode means that the coolant fluid is heated up to 70°C (158°F) in “nominal” program, and up to 55°C (131°F) in “economic” program; in case of overheating more than 70°C (158°F) or 55°C (131°F) the pre-heater is switched to the medium duty mode. The medium duty mode means that in both programs the coolant fluid is heated up to 75°C (167°F); in case of overheating more than 75°C (167°F) the pre-heater is switched to the low duty mode. The low duty mode means that in both programs the coolant fluid is heated up to 80°C (176°F); in case of overheating more than 80°C (176°F) the pre-heater is switched to the cooling-down mode. At the same time combustion stops, the pump continues its operation and the passenger compartment heating is continued as well. When the temperature of the coolant fluid gets below 55°C (131°F) the pre-heater automatically starts either the full duty mode if the “nominal” program is selected, or medium duty mode, if the “economic” program is selected.

Duration of the total cycle is 3h («nominal» program) or 8h («economic» program) and depends on the position of the trigger on the control panel (refer to Section 6). Moreover, there is a possibility to switch of the pre-heater any time during the cycle.

When the pre-heater is switched off manually or automatically, as preset time expires, the fuel supply stops and the combustion chamber is purged with air.

Peculiarities of the pre-heater automatic control under emergency conditions and in contingencies:

1) if the pre-heater has not started for some reason, the starting process will be repeated automatically. After two successive failed starts the pre-heater is switched off;

2) if combustion stops when the pre-heater operates, the pre-heater stops its operation;

3) in case of the pre-heater over-heating (for example, abnormal coolant fluid circulation, air bloc, etc.) it automatically switches off;

4) in case of voltage drop lower than 20V (10,5V) or voltage surge higher than 30V (16V), the pre-heater switches off; the values in brackets are for the device with nominal voltage supply 12V.

5) in case of the pre-heater emergency shut-down, a corresponding LED starts blinking on the control panel. Certain blinking indicates type of malfunction. Refer to User Manual Section 8 for interpretation of malfunctions.

Note. Heating of the passenger compartment is possible only with the passenger compartment heater cock in open position and frame connection available.

5 Pre-heater control unit

Jointly with the control panel, the control unit is used to control the pre-heater operation

The control functions of the pre-heater are the following:

- a) initial health check of the pre-heater units at start;
- b) health check of the pre-heater units during operation;
- c) «normal» and «economic» programs selection and support of their automatic operation (switching over to different modes depending on temperature of the coolant fluid);
- d) pre-heater switch off:
 - when the preset cycle finishes (3h or 8h cycle);
 - when one of the controlled units fails;
 - when the preset parameters (temperature, voltage, blowout) are out of the limits.

6 Control panel

Control panel (further on – panel) is a part of the pre-heater meant for manual control of the device.

The panel functions are the following:

- pre-heater manual starting and switching off;
- selection of a program and duration of operation;
- control of the cab heater fan;
- display of the pre-heater status (works, doesn't work, doesn't work because of malfunction).

6.1 Control panel set-up and how-to-use principle

The faceplate of the panel has two key switches (1 and 2), LED (3), heat controller knob (4) – refer to Figure 4.

6.1.1 The key switches are used for the following:

- key switch 1 is used to start (position « I ») and stop (position « O ») the pre-heater;
- key switch 2 is used to select the operating mode:

The pre-starting mode is used to warm up and keep the engine warm for 3 hours;

The economic mode is used to keep the engine and the driver's cab warm when the engine is idle for 8 hours maximum.

The positions of the key switch are marked with figures 3 and 8 correspondingly.

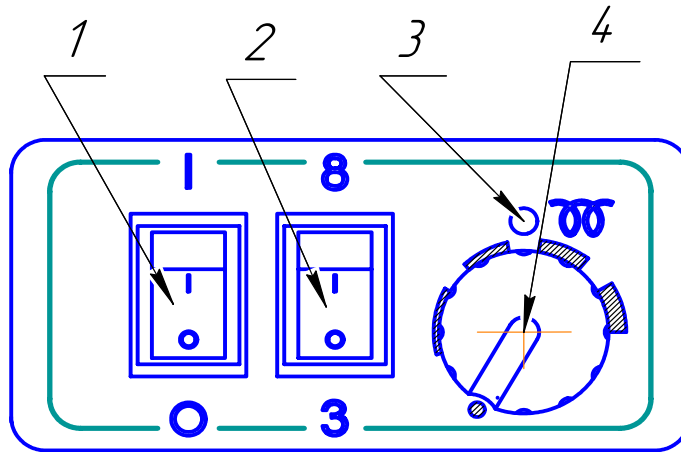


Figure 4 – Control panel faceplate

6.1.2 Heat controller knob 4 is used to control the cab heater fan (provided that the coolant fluid temperature is more than 55°C, key switch of the cab heater on the dash is OFF, frame connection available) the following way:

- a) with the knob in the utmost left position the cab heater fan is OFF;
- b) with the knob in the utmost right position the cab heater fan is continuously ON;
- c) with the knob in the middle position the fan will run in cycles. Cycle duration is 10min.

Example: if the knob is in a position when the heater fan is ON for 4 min, then it will be ON again only in 6 min for 4min. Thus, it will continue cycling unless the knob is turned or the heater is switched off. After each turn of the knob (between two extreme positions), the cab heater fan is activated within 2 min – 8 min interval.

6.1.3 LED 3 indicates the pre-heater status:

- LED glows - pre-heater ON;
- LED blinks – malfunction (failure). The number of blinks and pauses corresponds to a certain malfunction code (refer to Table 3).
- LED OFF – pre-heater OFF.

Attention! To restart the pre-heater when it automatically stopped, the key switch 1 shall be in position « O » and then, not earlier than in 5-10 sec back in position « I »

7 Faults

Faults that the User can eliminate on his own.

7.1 If the heater does not start.

Check the voltage on connector 1,2-XP15 (see wiring diagram 1). If the voltage on the XP15 connector is missing, you need to check and if necessary replace the 25A fuse on the supply harness.

Check the voltage on connector 4,7-XP1. If the voltage on connector 1,2-XP15 is available, and at the connector 4,7-XP1 voltage is missing, check and if necessary replace the 25A fuse in the control unit.

7.2 All the other faults of the pre-heater are indicated by panel LED blinking.

7.3 Refer to Section 8 for typical faults of the pre-heater and trouble-shooting procedures.

7.4 In case of faults, but for those described in item 7.1, it is recommended to contact a service center.

8 Pre-heater control system faults

8.1 Trouble-shooting shall be started with checking the connector terminals and corresponding circuits (refer to Table 2 and Electric circuit in Figure 1).

Table 2

Circuit	Heater	Pump	Panel
Pump	1,2 – XS5	1,2-XS5	-
Fuel pump	1,2- XS7	-	-
+ Usupply	1,2 –XS1	2-XP5	1-XS4
- Common	2-XS1	1-XP5	3-XS4

8.2 Other faults are listed in Table 3.

Table 3

Number of LED blinks	Fault	Notes / Troubleshooting
1	Overheating The risk of overheating. Temperature difference between the readings of the overheating sensor and heat sensor is too big.	Heat / overheating sensor indicates temperature higher 102°C. Thoroughly check the complete liquid circuit and circulation pump operation. Difference between temperature measured by the heat sensor and overheating sensor is more than 20°C (68°F) (i.e. reading of the overheating sensor or heat sensor is above 70°C (158°F)). Check the overheating sensor or heat sensor and replace with a new one, if necessary. Check circulation pump for correct operation.
2	No more tries to start the pre-heater left	In case there is no more tries to start the pre-heater left, check fuel supply and amount of fuel supplied. Check the air supply system to the combustion and exhaust gas-escape channel.
3	Interruption of combustion	Check fuel supply and amount of fuel supplied. Check the air supply system to the combustion and exhaust gas-escape channel. If the pre-heater starts, check the combustion detector and replace, if necessary. Check the fine fuel filter for clogging up.
4	Glow plug malfunction Air pump motor malfunction	Check the glow plug, replace if necessary. Check the electric wiring of the air pump motor; replace the air pump, if necessary.

Table 3 continued

5	Combustion detector malfunction	Check the leads. Check the ohmic resistance between the detector pins. The resistance should be less than 1 Ohms.
6	Overheating sensor malfunction Heat sensor malfunction	Check the leads. Output signal and voltage are in linear dependence from the temperature (0°C (32°F) corresponds to 2.73 V and with temperature increase for 1°C (1.8°F) output signal increases for 10 mV correspondingly). Check the sensor and replace, if necessary.
7	Circulation pump malfunction Fuel pump malfunction	Check the electric wiring of the circulation pump for the short circuit; check the circulation pump itself and replace, if necessary. Check the electric wiring of the fuel pump for the short circuit, check the pumping capacity and replace the pump, if necessary.
9	Inadvertent switching off, overvoltage Inadvertent switching off, undervoltage	Check the battery, voltage regulator and entrance wiring. Voltage between pins 1 and 2 of XS1 connector shall not be more than 30V (16V). Check the battery, voltage regulator and entrance wiring. Voltage between pins 1 and 2 of XS1 connector shall not be less than 20 V (10,5).
10	Excessive ventilation time	The pre-heater is not cooled enough during purging. Check the air supply system to the combustion and exhaust gas-escape channel. Check the combustion detector and replace, if necessary.

9 Maintenance

The pre-heater maintenance includes the following:

- daily maintenance;
- seasonal maintenance (preparation for winter-time operation).

Daily maintenance of the pre-heater shall be regularly done during the heating season. The list of activities to be done is given in Table 4.

Seasonal maintenance of the pre-heater is done before the heating season.

Table 4

Service object, description of activities and maintenance technique	Requirement specification	Instruments, materials, tools	Type of maintenance	
			daily	seasonal
<p>Electrical equipment</p> <p>Check of security of attachment of the pre-heater electrical contacts. In case of dirt or oil deposit on the contacts, remove with suede moistened in benzene. In case of carbon deposit on the operating interface of contacts, smooth it out with fine glasspaper № 150 GOST 6456-82 and wipe with petrol.</p>	Visual inspection	petrol, white spirit	As necessary	+
<p>Air intake</p> <p>Dismantle the air intake, rinse with benzene and clean out the net by blowing with compressed air</p>	Visual inspection	petrol (acetone)	As necessary	+
<p>Glow plug</p> <ul style="list-style-type: none"> - Dismantle the air intake, rubber cap protecting the glow plug, disconnect the leads, unscrew the ignition plug and remove carbon deposit from it. - check the glow plug rubber cap for mechanical damage, and in case of detection, replace the glow plug. 	Visual inspection	KO-17 wrench, clean rags, benzene (acetone), screwdriver		Every 500h
<p>Combustion chamber</p> <p>Clean up the \varnothing 1.5 mm hole for air supply to the ignition plug</p>	Visual inspection	KO-13 wrench, screwdriver		Every 500h
<p>Fluid system</p> <p>Clean up the heat exchanger</p>	Visual inspection	KO-13 wrench, screwdriver, brush, tank for cooling liquid		Every 500h
<p>Fuel system</p> <p>Check the fuel pipe for leakage; tighten up clamp connections, if necessary.</p>	Visual inspection	screwdriver	+	+
<p>Check the fluid system for leakage; tighten up clamp connections, if necessary.</p>	Visual inspection	KO-13 wrench, screwdriver	+	+

10 Installation specification for pre-heater and its assemblies

The pre-heater 14TC-10-12, 14TC-10 with installation kit are performed for installation on any trucks with liquid cooling system.

10.1. General instructions for installing the heater.

10.1.1. Heater and Motor air pump shall be located lower the radiator overflow tank.

10.1.2. Check up fluid flow in the heater and the engine cooling system; be sure it has the same direction.

10.1.3. Remove air blocks from the engine cooling system and the heater on completion of the heater installation. All the pipe junctions shall be leak-proof.

10.1.4. Fuel and coolant pipes shall be assembled in a way avoiding their contact with hot or vibrating components of the vehicle.

10.1.5. It is unacceptable to operate the pre-heater with the cooling fluid frozen.

10.1.6. On completion of any activities with the cooling system (repair work, cooling fluid changeout) it shall be purged to remove air blocks as per 10.1.3.

10.2 Heater installation

The heater is recommended to install in the area under the bonnet of the vehicle on the frame. The pre-heater installation on engine, in cabin or passengers compartment is prohibited.

Installation shall be performed taking into consideration permissible working positions of the pre-heater according to figure 5 and item 10.1. and 10.1.2.

Install the pre-heater taking into consideration the accessibility to main assemblies- electronic control unit, temperature and overheating sensors, air intake, fuel pump.

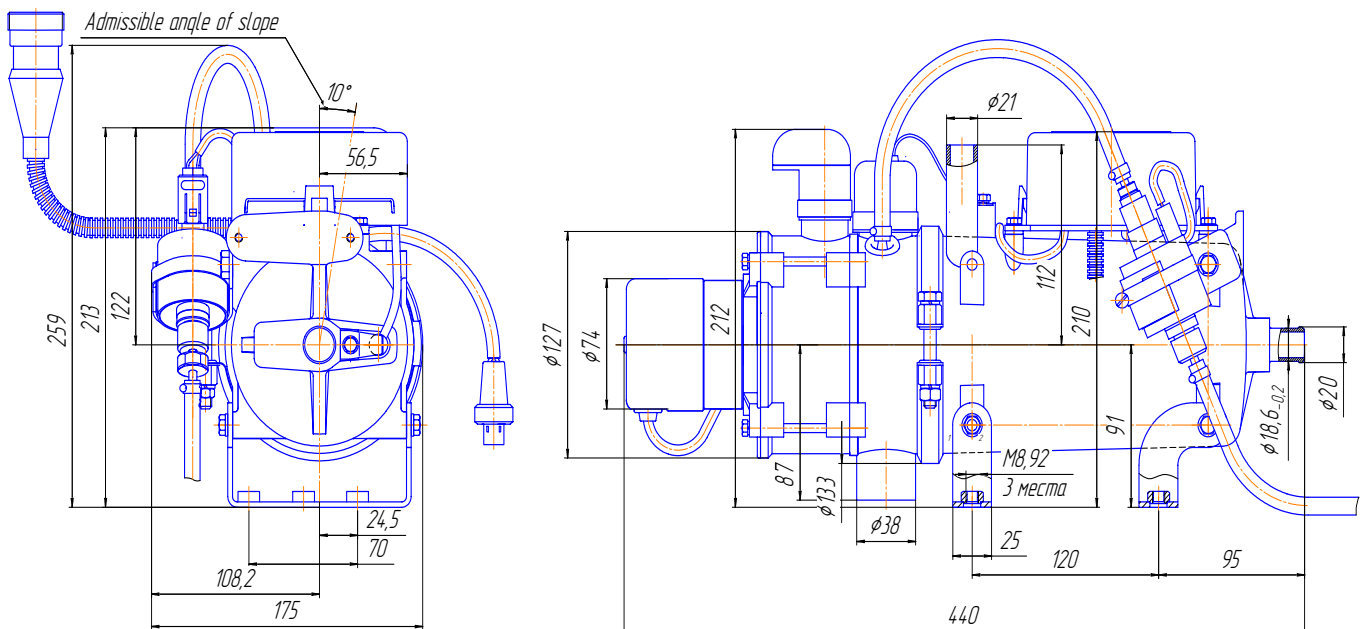


Figure 5- Allowable working positions of the pre-heater

10.3 Installation of the motor pump

The motor pump shall be located in conformity with recommendations given in items 10.1.1 and 10.1.2.

Operating position of motor pipe is whatever from horizontal to vertical with the pump down.

10.4 Installation of the exhaust pipe

Note that exhaust pipe has high operating temperature.

The exhaust pipe is fixed with clamps slightly downwards in the direction of exhaust. Round holes 3 mm in diameter for moisture drain shall be made at bends in the lowest points of the pipe.

To optimize connection with the heater fitting and to guarantee better sealing there shall be done a lengthwise cut on the exhaust pipe. The cut shall be the same length as the male fitting. The exhaust pipe shall not transcend the overall dimensions of the vehicle. Discharge gas shall be vented out. The exhaust outlet and combustion air inlet shall be located so that to avoid resuction of discharge gas. As well, there shall be taken measures to avoid penetration of this gas inside the passenger compartment or their absorption by the fan. Moreover discharge gas shall not affect operation of the other assemblies of the vehicle.

The exhaust outlet shall be assembled so that to avoid its blockage, ingress of snow and free drain of water. It is prohibited to locate the outlet against the incident flow.

10.5 Fuel tank installation

Fuel tank is installed according to figure 6.

The filler of the tank shall not be installed in the cabin, motor area, luggage rack of the vehicle. If the filler of the tank on the side of the vehicle, the plug in close position shall not project the vehicle dimensions. Fuel that could be spilled while filling the fuel tank shall not fall on the exhaust system or electric circuit. It shall be drained on the ground.

To exclude leakage of the fuel from the tank if fuel pump leak tightness is failed, the fuel tank shall be installed so that max fuel level is lower than the pre-heater fuel pipe cut.

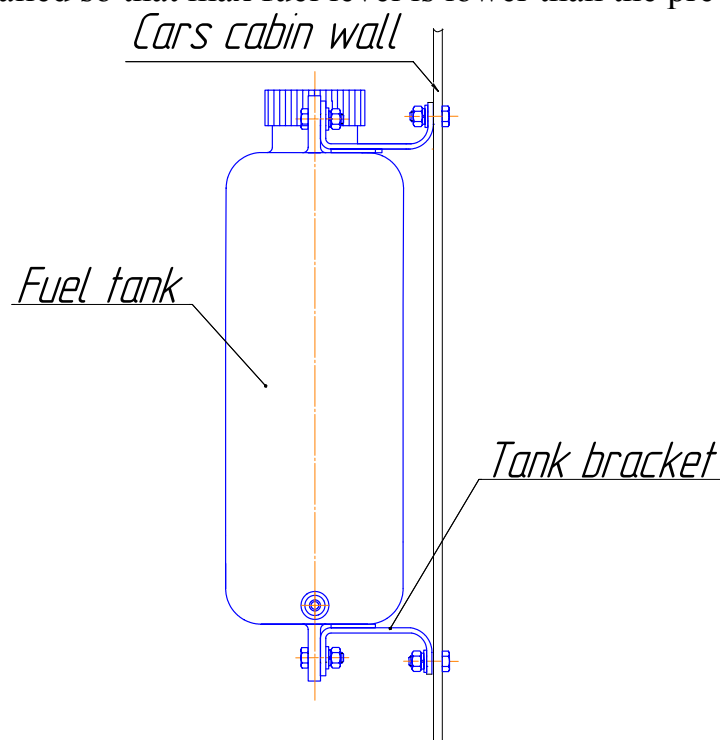


Figure 6-Fuel tank installation on vehicle

10.6 Fuel pump and fuel pipe installation

10.6.1. It is advisable to install fuel pump close to the fuel tank and lower fuel level in the tank. To provide this recommendation it's possible to disconnect fuel pump from the heater and cut rubber pipes to pieces 70 mm length and use the as connecting pipes. It is necessary to improve the harness to the fuel pump from the control unit that is to change connector and use extender. Connect fuel pump, fuel supply line and fuel tank according to figure 7.

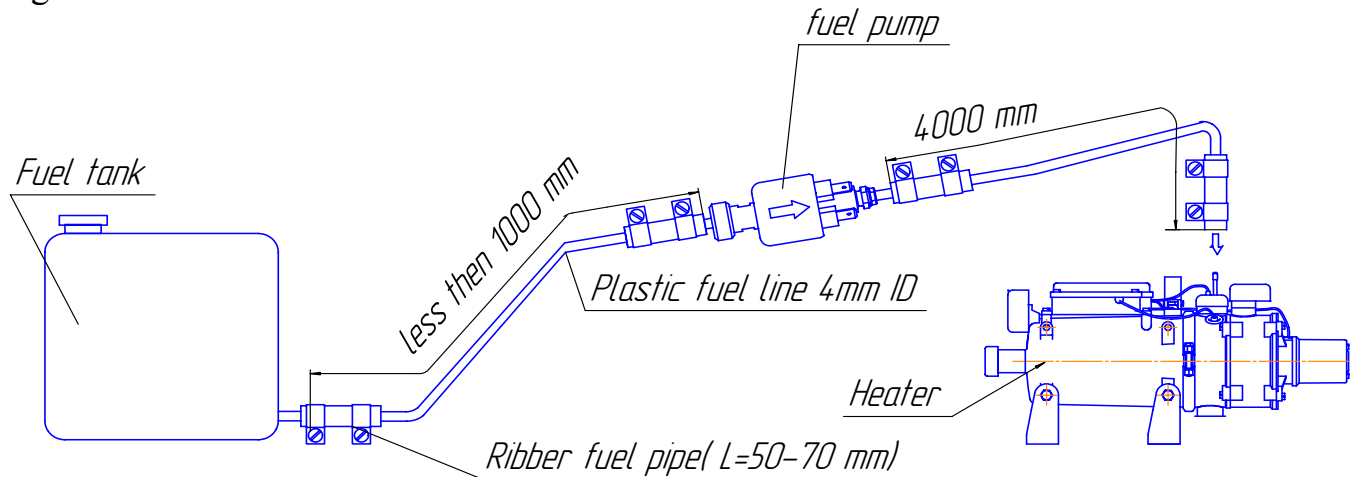
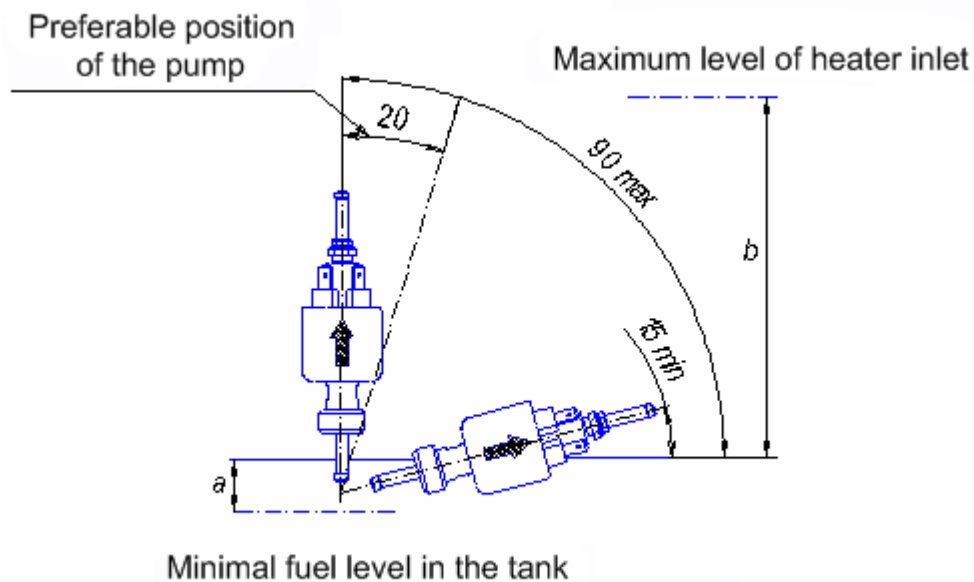


Figure 7. Diagram of connection fuel line with the pre-heater

Spatial pipe location shall correspond to figure 8 (vertical position is advisable)



- a - suction height: 700 mm.;
- b - head between the fuel pump and heater: up to 1500 mm

Figure 8 – Allowable installation position of the fuel pump

10.6.2 While assembling the fuel pipe shall be cut only with a sharp knife, as shown in Figure 9. Cutoffs shall be free of restriction, dents and burrs.

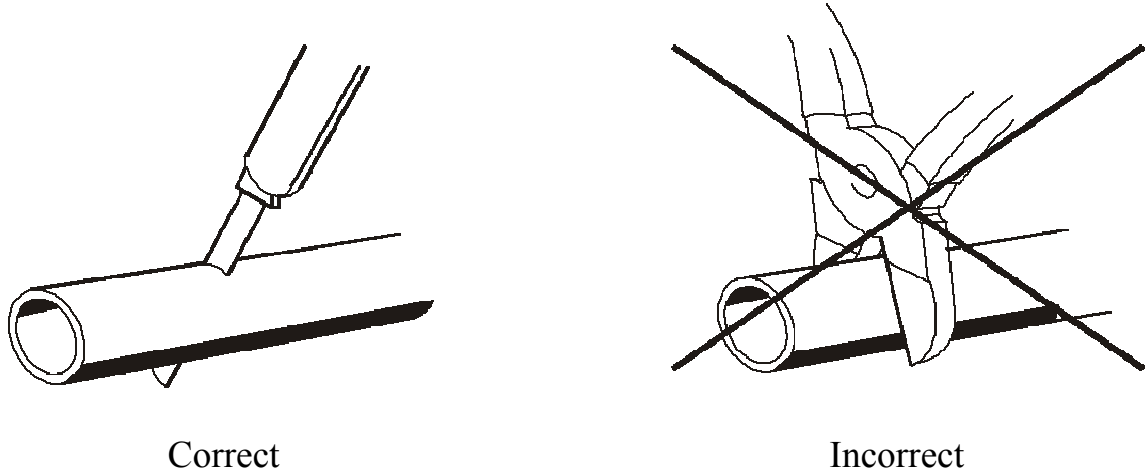


Figure 9 – Cutting the fuel pipe before installation

Attention! The fuel pipe and fuel pump shall be protected from heating. It is prohibited to install them close to the exhaust pipe or on the engine.

10.7 Assembling of the pre-heater electrical harness

The pre-heater wiring harness shall be connected as shown in Figure 1 (pre-heater electric circuit) and Figure 1 or 2.

While assembling note that heating, deformation or displacement of harness during operation of the vehicle is unacceptable. The wiring harness shall be fixed with plastic clamps to the components of the vehicle.

Attention! Assembling shall be performed with the safety devices dismantled

10.8. Installation of the control panel

Control panel is installed in the cabin on the dashboard or any other comfortable for the driver place.

11 Post-installation checkout

11.1 On completion of the assembling, the following shall be guaranteed:

- leak proof of the fluid system;
- leak proof of the fuel pipes;
- security of the pre-heater electric contacts attachment

11.2 Open the heater control valve to full. Remove air blocks from the fluid system of the vehicle following instructions of the vehicle manufacturer. Put vehicle heater fan switch in position of min rotation.

11.3 To perform the pre-heater operation test put the key switch 1 in position «3» or «8», and the key switch 2 in position «I». The pre-heater shall start combustion. Further on the pre-heater operates automatically. In 3 or 8 hours the pre-heater stops its operation automatically. During the test the pre-heater will go through all the modes («full», «medium», «low», «cooling down», switching on cabin heater fan at cooling liquid temperature 55°C (131°F).

During the test you may switch off the heater pressing the trigger in position «O».

In case of malfunction during starting up or operation the LED will be blinking. The number of blinking will show the code of malfunction.

11.4 Start the pre-heater with the vehicle engine on and verify its operation.

Attention! Note that cooling fluid temperature readings displayed on the vehicle instrument panel and control panel may vary, as temperature is measured in different parts of the fluid system of the vehicle.

12 Recommendations

12.1 In case the device is not used, to guarantee safe performance of the pre-heater it is recommended to switch it on once per month for 5-10min (even during the warm period of the year). This procedure is necessary to remove sticky film deposited on moving parts of the fuel pump and other units (the mentioned deposit may occur due to low-quality fuel and moving parts and units contacting with it for a long time). Ignoring this operation may cause the pre-heater failure.

12.2 Reliable operation of heater depends on the type of fuel used. Type of fuel should be in accordance with GOST 305-82, depending on the ambient temperature (see Table 5). May be used and the mixture of fuel according to Figure 10.

12.3 While long storage of the vehicle it is recommended to switch off the heater from the vehicle battery to avoid its discharging (current consumption in non operation mode 30-40 mA)

Table 5

Ambient temperature, °C	Fuel type or blend
0°C and above 0°C	Diesel ЛI-0, 2-40 Or ЛI-02-62 ГOCT 305-82
0°C – -5°C (32°F – 23°F)	Diesel 3-0,2 mines 45 ГOCT 305-82
-5°C - - 20°C (23°F - -4°F)	Blend diesel 3-0,2 mines 45 ГOCT305-82(50%) with petrol ГOCT P511050-97(50%)
Lower then -20°C (-4°F)	Diesel A-0.4 ГOCT 305-82 or blend diesel 3-0,2 mines 45 ГOCT 305-82 (50%) and petrol ГOCT P51105-97(50%)

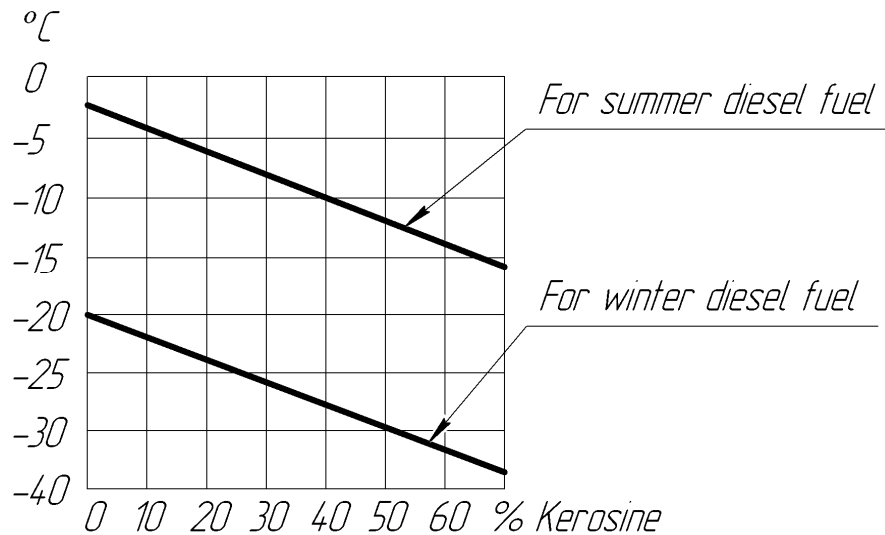


Figure 10 - Amount of kerosene mixed with diesel fuel, depending on the ambient temperature.

13 Transportation and storage

13.1 The pre-heaters are safe for transportation and may be transported with any vehicles, including air and rail transport, provided that the packaged products are protected from atmospheric precipitation and climatic factors in conformity with requirements 5 GOST 15150-69, and from mechanical effects in conformity with category C requirements GOST 23216 -78.

13.2 Storage conditions of heaters in packing of manufacturer have to correspond to storage conditions of 2 GOST 15150-69.

14 Warranty

14.1 The warranty term of exploitation of heater outflows under reaching one of next terms:

- the term of exploitation attained 18 months after the sale of good;
- good worked a warranty resource - 1000 hours;
- mileage with established heater exceeds 50,000 km.

14.2 Appointed tenure of employment of heater - 3000 hours.

14.3 In default of stamp of organization with naming the date of sale a warranty term is calculated from the date of making of heater.

14.4 A manufacturer does not accept claim on incompleteness and mechanical damages after sale of heater.

14.5 A producer guarantees normal work of the heater on condition of observance by the consumer of all rules of exploitation, transportage and storage, indicated in this guidance. If a malfunction was found out during a warranty term, then she will be set free of charge. Installation of heater the organizations authorized by a producer must conduct. In this case, the warranty card is filled column «Information on installation.»

Warranty obligations do not spread to the defects arising up as a result :

- force-majeure circumstances: shots of lightning, fire, flood, impermissible violations of supply voltage,
- road a transport incident;
- failures to observe of rules of exploitation, storage and transporting;
- repair or adjusting, if they are conducted by the organizations, not authorized by a producer on installation of the heater and warranty repairing;
- refuse of work of heater by reason of contamination of combustion chamber;
- violations of work of electrical equipment of car;
- independent repair of heater or the use of unoriginal spare parts.

15 Pre-heater delivery configuration

Pre-heater delivery configuration corresponds to that specified in the packing list.

Заметки / Notes